

Escola Universitària Politécnica de Mataró

Centre adscrit a:



UNIVERSITAT POLITÈCNICA
DE CATALUNYA

GRAU EN ENGINYERIA ELECTRÒNICA INDUSTRIAL I AUTOMÀTICA
GRAU EN ENGINYERIA MECÀNICA

**CONNEXIÓ A XARXA D'UN INVERSOR DE TRES NIVELLS AMB CONTROL
PREDICTIU**

Avantprojecte

ALEJANDRO VIVARACHO PORCEL
PONENT: SALVADOR ALEPUZ

PRIMAVERA 2015



TecnoCampus
Mataró-Maresme

Índex.

Índex de figures.....	III
Índex de taules.	V
Glossari de termes.	VII
1. Objecte del projecte.	1
2. Antecedents i necessitats d'informació.	3
2.1. Antecedents.....	3
2.2. Necessitats d'informació.....	4
2.2.1. Inversor CC/CA trifàsic de tres nivells.	4
2.2.2. Transistor IGBT.	5
2.2.3. Commutació de IGBTs d'un convertidor CC/CA de tres nivells.	6
2.2.4. Control.....	8
2.2.5. Control predictiu.....	9
2.2.6. Sincronització amb la xarxa trifàsica.	10
2.2.7. Llenguatge de programació en C.....	12
3. Abast del projecte.....	15
4. Objectius i especificacions tècniques.....	17
5. Generació i plantejament de possibles solucions alternatives.	19
6. Anàlisi de Viabilitat.....	21
2.1. Viabilitat tècnica.....	21
2.1. Viabilitat mediambiental.....	22
2.1. Viabilitat econòmica.....	22
7. Desenvolupament de l'alternativa més adequada.	23
8. Planificació del projecte.....	25
9. Pressupost.	31
9.1. Taules d'amidaments.....	31
9.2. Taules de quadres de preus unitaris.	32
9.3. Taules de pressupostos parcials.	34
9.4. Pressupost global.....	36
10. Referències.....	37

Índex de figures.

Fig. 2.1. Inversor de tres nivells.....	4
Fig. 2.2. Tensió alterna quadrada.....	4
Fig. 2.3. Transistor IGBT.....	5
Fig. 2.4. Diagrama de vector d'estat pel convertidor de tres nivells.....	6
Fig. 2.5. Estats de les branques del convertidor.....	7
Fig. 2.6. Diagrama de blocs del model predictiu.....	8
Fig. 2.7. Comportament del control predictiu.....	9
Fig. 2.8. Tensions trifàsiques no sincronitzades.....	10
Fig. 5.1. Tensió de sortida de convertidors multinivell.....	20
Fig. 8.1. Diagrama de Gantt de planificació del projecte.....	29

Índex de taules.

Taula 2.9. Operadors i expressions del llenguatge C.....	12
Taula 8.1. Tasques del projecte.....	28
Taula 9.1. Amidaments Capítol I.....	31
Taula 9.2. Amidaments Capítol II.....	32
Taula 9.3. Quadre de preus unitaris Capítol I.....	32
Taula 9.4. Quadre de preus unitaris Capítol II.....	33
Taula 9.5. Pressupost Parcial Capítol I.....	34
Taula 9.6. Pressupost Parcial Capítol II.....	35
Taula 9.7. Pressupost Parcial Capítol III.....	35
Taula 9.8. Pressupost Global.....	36

Glossari de termes.

C	Llenguatge de programació C
NPC	Subjectat al punt neutre
DSP	Processador Digital de Senyals
CC	Corrent Continu
CA	Corrent Altern
IGBT	Transistor Bipolar de Porta Aïllada
<i>V</i>	<i>Voltatge, tensió</i>
<i>I, i</i>	<i>Corrent, intensitat</i>
<i>f</i>	<i>Freqüència</i>
<i>PLC</i>	<i>Controlador Lògic Programable</i>
<i>TFG</i>	<i>Treball Final de Grau</i>
<i>Rms</i>	<i>Valor quadràtic mig</i>
<i>VRMS</i>	<i>Valor quadràtic mig del voltatge</i>
<i>R+D</i>	<i>Recerca i desenvolupament</i>

1. Objecte del projecte.

L'objecte del projecte és el redisseny d'un sistema de control. Aquest sistema de control governarà l'estat de dotze IGBTs d'un convertidor CC/CA de topologia NPC per tal de donar una sortida trifàsica en sincronització amb la xarxa.

El mètode de control que s'emprarà serà el control predictiu i es durà a terme mitjançant una programació en llenguatge C aplicada al software Matlab-Simulink, s'haurà de modificar el sistema de blocs que es té de l'antecedent, substituir-los i programar-los en el llenguatge de programació C.

Originalment es té un sistema de Matlab-Simulink majoritàriament en sistema de blocs, es pretén eliminar el màxim possible del model de blocs i simplificar-ho a llenguatge C, d'aquesta manera s'aconsegueix reduir de forma significativa els petits retards que aquests produeixen i en conseqüència millorar notablement el senyal de sortida.

L'objectiu de sincronitzar-ho a la xarxa trifàsica s'assolirà mitjançant tres requisits necessaris que es duran a terme mitjançant el propi control predictiu: igualar l'amplitud, la freqüència i el desfasament respecte aquesta.

Paral·lelament s'implementarà en un sistema físic que es posarà a prova per a verificar el seu funcionament amb components reals, aquest es basarà en l'inversor de tres nivells de topologia NPC esmentat i es controlarà des d'una targeta DSP d'un ordinador.

2. Antecedents i necessitats d'informació.

A continuació es procedeix a analitzar amb deteniment l'antecedent del present projecte i els conceptes bàsics que s'han d'aclarir per a conèixer el procediment que es vol seguir i començar amb el projecte de detall.

2.1. Antecedent.

Aquest projecte parteix d'un antecedent [1] fet l'any 2012 per Òscar García Benítez, el seu títol és "Control predictiu d'un inversor de tres nivells programat amb llenguatge C".

En aquest projecte s'expliquen les principals característiques del convertidor CC/CA de tres nivells amb topologia NPC, el control predictiu i la programació en C. Es van crear dos programes: l'un amb control predictiu a un pas i l'altre amb control predictiu a dos passos i es compararen els resultats a la simulació.

Aquest projecte però té mancances tant a nivell de hardware a nivell de programació, que pot ser millorable.

Al final d'aquest projecte es va obtenir fer la simulació del control predictiu en C sobre Matlab-Simulink amb el resultat d'optimitzar la part activa i reactiva del corrent, amb millor comportament del programa a dos passos que el d'un pas, es va arribar a funcionar una vegada aplicat al sistema físic, però va ser posteriorment de l'entrega de memòria i no està documentat.

2.2. Necessitats d'informació.

En aquest apartat es donen a conèixer a nivell teòric els elements més importants a tractar en el projecte, el coneixement dels punts següents és una condició necessària per a entendre el funcionament general del sistema a dur a terme al projecte.

2.2.1. Inversor CC/CA trifàsic de tres nivells.

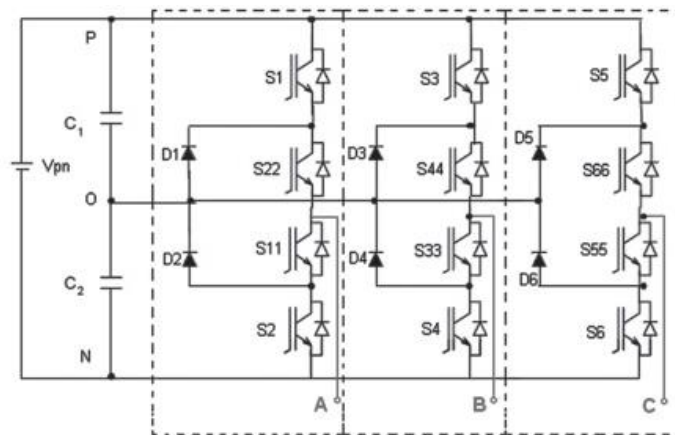


Fig. 2.1. Inversor de tres nivells.

Els inversors CC/CA són circuits que produeixen tensió alterna a partir de tensió contínua (V_{pn}) [1].

Aquesta transformació de tensió s'aconsegueix amb la commutació dels IGBT (S), que es controla des d'un altre circuit i que donen els tres nivells segons si la sortida es connecta a positiu (P), negatiu (N) o neutre (O).

Amb el degut control, s'aconsegueix una sortida als punts A, B i C una tensió alterna quadrada, diferenciada amb un angle de fase de 120° respecte cadascuna, amb la següent forma:

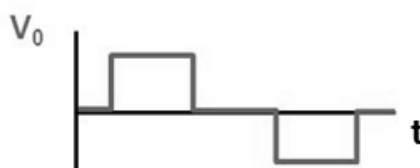


Fig. 2.2. Tensió alterna quadrada.

2.2.2. Transistor IGBT.

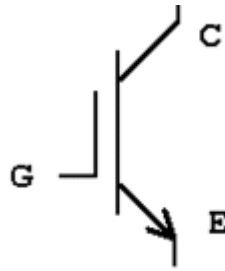


Fig. 2.3. Transistor IGBT.

El Transistor IGBT (*Insulated Gate Bipolar Transistor* – transistor bipolar de porta aïllada) és un dispositiu semiconductor que es fa servir com a interruptor controlat a partir de tensió per la porta (G - gate) [2].

Característiques:

- Control per tensió $\rightarrow \begin{cases} V_{GE} > V_T & \text{ON} \\ V_{GE} < V_T & \text{OFF} \end{cases}$
- Potència $\rightarrow V_{CE}$ constant en conducció
- Freqüència $\rightarrow f < 100\text{kHz}$

Quan la tensió de V_{GE} sigui més gran que la tensió V_T (característic de cada transistor), llavors el transistor estarà en estat de conducció, és a dir el col·lector C i l'emissor E estaran en curtcircuit, en cas contrari C i E estaran en circuit obert.

2.2.3. Commutació de IGBTs en un convertidor CC/CA de tres nivells.

Anteriorment s'ha esmentat que el convertidor té una combinació de configuració de IGBTs que formen un total de 27 commutacions que defineixen el comportament de $i(k)$ i $v(k)$. En la següent figura [3], [4] es poden observar la tensió resultant d'aquestes combinacions sent:

- p = connectat a positiu
- n = connectat a negatiu
- o = connectat a neutre
- la posició de la lletra identifica la branca que es tracta.

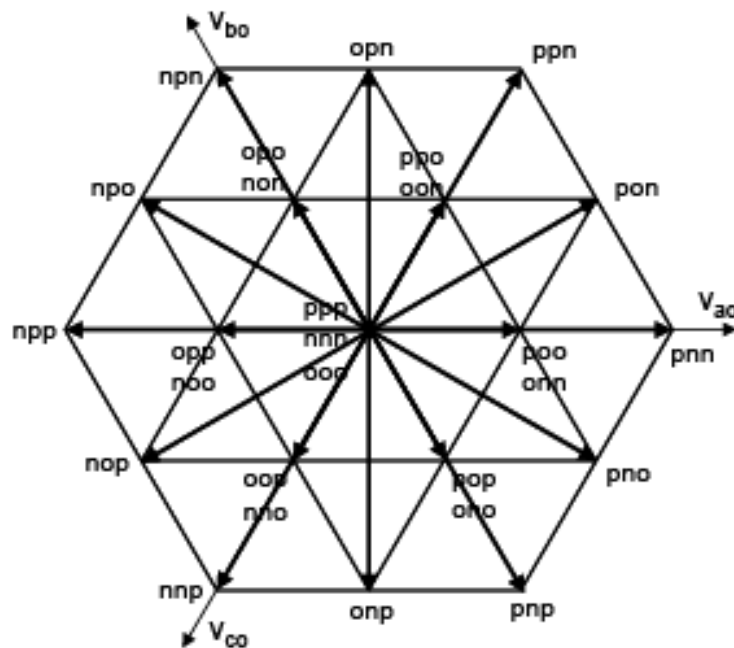


Fig. 2.4. Diagrama de vector d'estat pel convertidor de tres nivells.

Per exemple el vector ppn significa que les branques a i b estan connectades a positiu i la branca c està connectada a negatiu, el valor de les tensions respecte el neutre s'aconsegueix projectant el vector sobre cadascun dels eixos.

Els eixos que es poden observar són les tensions provinents dels punts a, b i c, tenen un angle de 120° entre sí, tal com s'espera que ha de ser la xarxa trifàsica.

Per a connectar les branques a positiu, negatiu o neutre s'ha de tenir en compte quina ha de ser la commutació dels IGBTs, si s'analitza la branca primera veiem que:

- per connectar a positiu S1 i S22 han d'estar ON, S2 i S11 han d'estar OFF
- per connectar a negatiu S11 i S2 han d'estar ON, S1 i S22 han d'estar OFF
- per connectar a neutre S22 i S11 han d'estar ON, S1 i S2 han d'estar OFF

i anàlogament per les demés branques, podem observar tots els estats d'una branca per un inversor de tres nivells i la direcció del corrent (en vermell) en les següents figures:

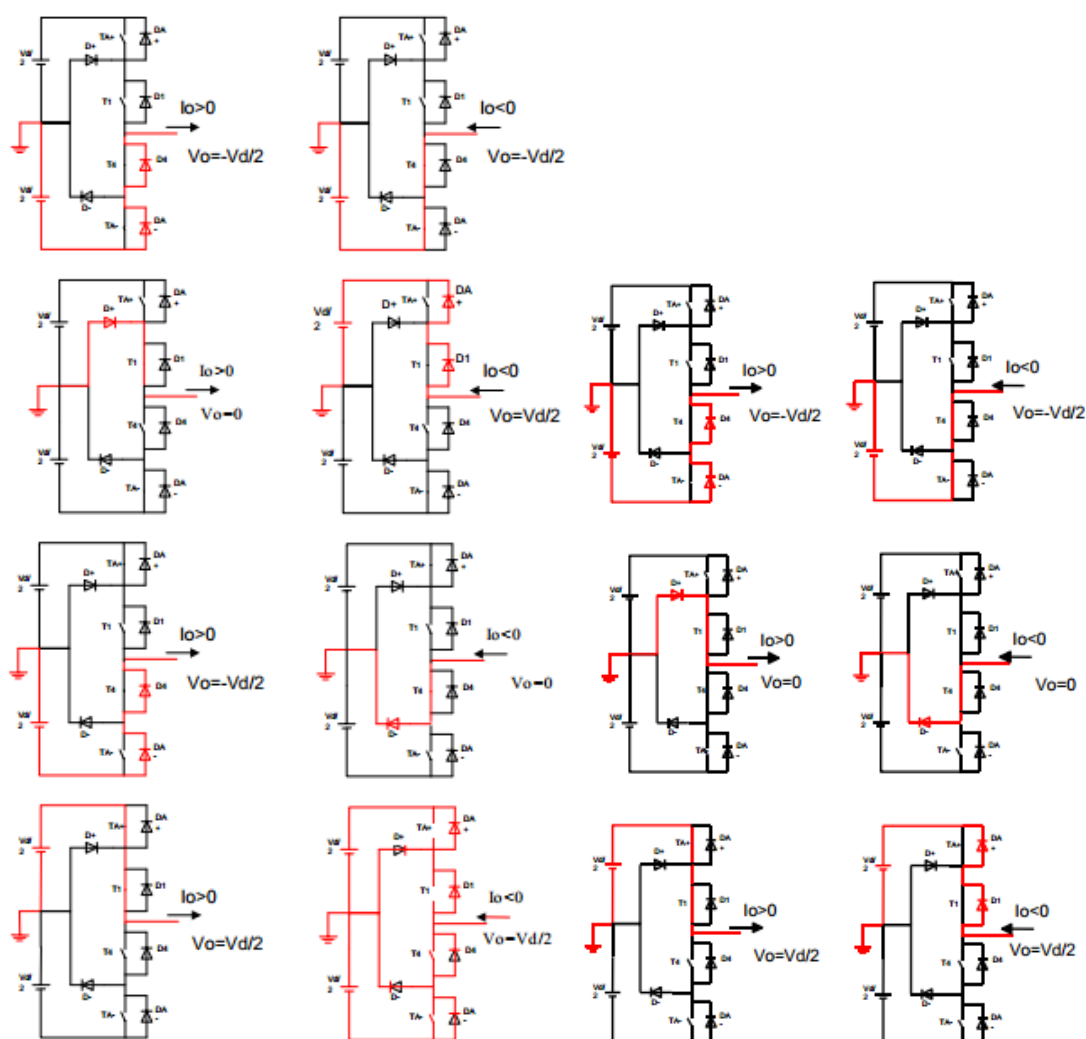


Fig. 2.5. Estats de les branques del convertidor.

2.2.4. Control.

En la següent il·lustració [3] veiem el convertidor CC/CA de 3 nivells en el que es basarà el projecte i el tractament de les seves variables d'una forma general, a continuació s'explica amb més detall.

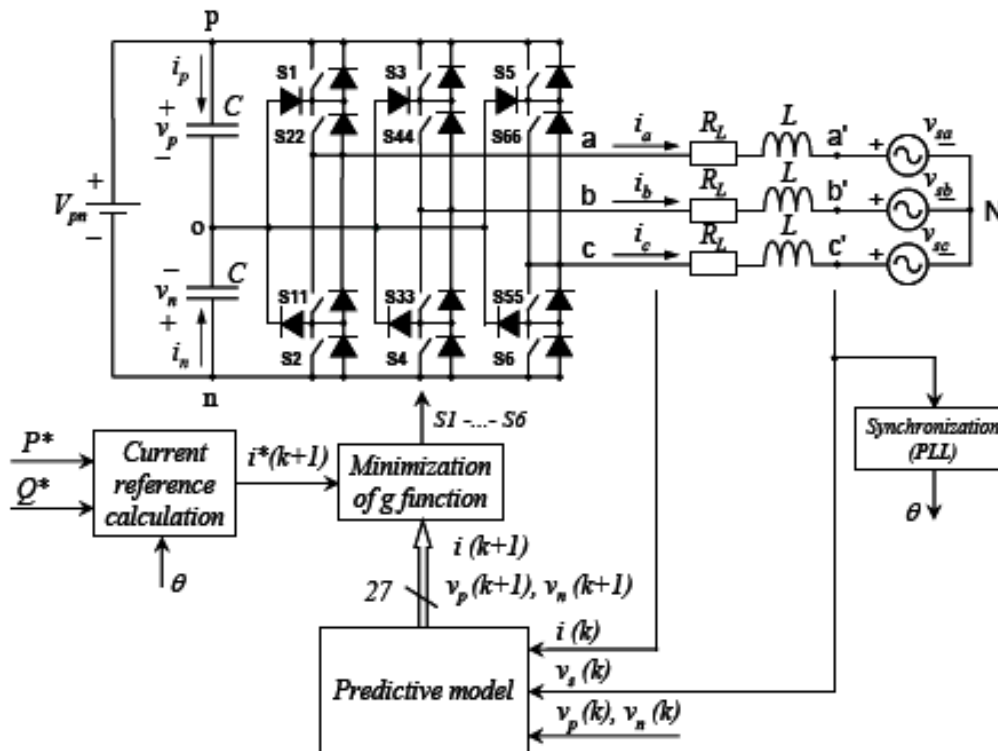


Fig. 2.6. Diagrama de blocs del model predictiu.

El convertidor amb topologia NPC consta d'una tensió contínua d'entrada (V_{pn}) que es divideix per dos condensadors (V_p i V_n) i de 12 IGBTs ($S1 - S22 - \dots - S55 - S6$) distribuïts en quatre per a cada branca que alternen la seva commutació (obtenint un total de 27 combinacions possibles, algunes redundants) de forma que modifiquen els corrents de sortida (i_a, i_b, i_c) i les seves tensions (V_{sa}, V_{sb}, V_{sc}).

Aquest es el punt de partida del control, a partir d'aquests corrents i tensions del moment k immediat ($i(k), v_s(k)$) i a partir del $i^*(k+1)$ o corrent de referència del moment $k+1$, és a dir del següent pas, s'obté el corrent del moment $k+1$ ($i(k+1)$) que minimitza la diferència entre el corrent real i el corrent de referència (funció g) i es calcula quina combinació de IGBTs ha d'efectuar-se per a aconseguir aquesta finalitat.

2.2.5. Control Predictiu.

El control predictiu [5], [6] és una estratègia de control que suposa una gran opció alhora de controlar processos multivariable tant de sortida com d'entrada. Es basa en veure la tendència de les variables i tractar-les convenientment de cara a l'objectiu a assolir.

En el nostre cas el control predictiu s'aplicarà sobre els corrents de sortida del convertidor i el de la xarxa trifàsica.

Per a cada branca tindrem llavors tres corrents, una de real ($i(k)$ o i_{β}), una de referència ($i^*(k)$ o i_{β}^*) i una predita ($i(k+1)$ o i_{β}^p). En la següent figura es representa el seu comportament segons el temps de càlcul.

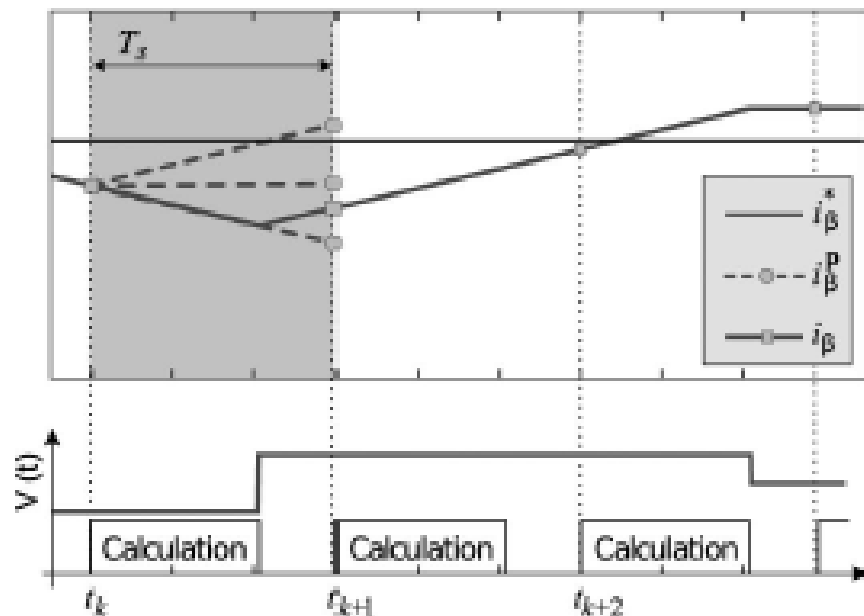


Fig. 2.7. Comportament del control predictiu.

En el moment t_k el corrent real s'està distanciant negativament del corrent de referència, per tant de les tres opcions que tenim per a cada branca segons si connectem el punt a positiu, negatiu o neutre hem de establir la connexió de IGBTs a positiu, que provoca el màxim apropament a la de referència, així s'estableix el corrent $i(k+1)$.

En el moment que finalitza el primer temps de càlcul canvia la direcció del corrent real i comença a apropar-se a la de referència.

Per t_{k+1} comprova que la trajectòria és positiva i continua amb la mateixa commutació i al arribar a t_{k+2} es veu com els dos corrents estan ja massa a prop com per continuar amb el creixement del corrent per tant connecta la branca a neutre, com el temps de càlcul no és zero una vegada calcula i aplica el canvi de commutació els corrents s'han tornat a distanciar i això farà que mai es podrà obtenir un seguiment ideal del corrent de referència, que en el projecte no és contínua.

Una forma efectiva de poder reduir encara més la diferència entre els dos corrents és la predicció a dos passos, que voldrà predir el resultat de $i(k+1)$ al final del temps en que s'empra, d'aquesta manera es preveu el comportament del corrent per al moment $k+2$ i es redueix la distància amb la referència.

2.2.6. Sincronització amb xarxa trifàsica

La sincronització amb la xarxa trifàsica significa que s'ha d'aconseguir obtenir tres tensions trifàsiques de mateix valor en tot moment que els de la xarxa trifàsica [7].

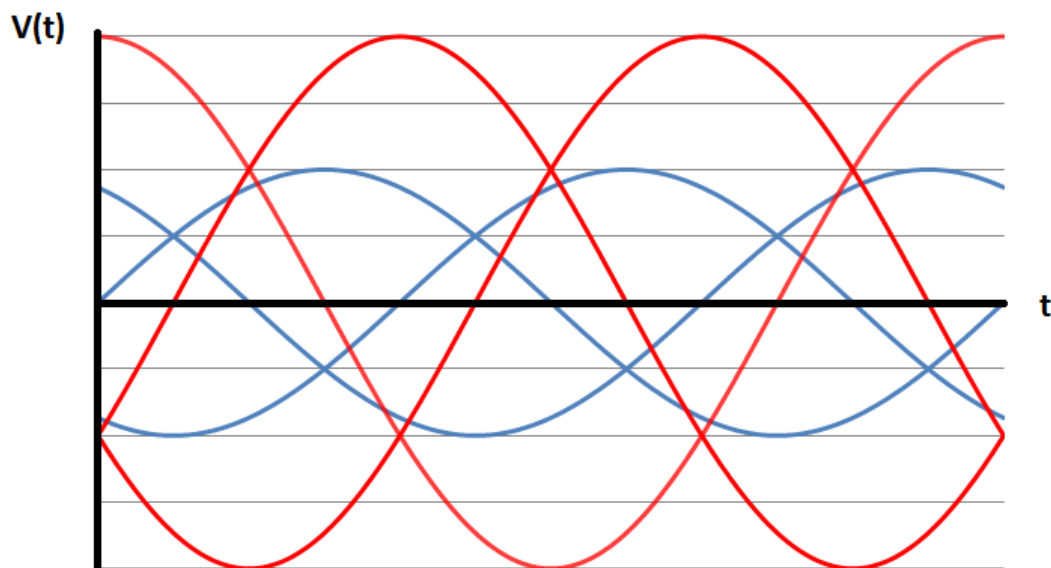


Fig. 2.8. Tensions trifàsiques no sincronitzades.

Partint de que s'ha aconseguit un senyal trifàsic qualsevol (tal i com es mostra a la figura 2.8. en color blau) s'hauran de tenir en compte tres aspectes fonamentals que seran necessaris per a aconseguir desplaçar i adaptar la senyal i sincronitzar-la a la xarxa elèctrica (en color vermell) :

- **Mateixa amplitud:** La amplitud de la ona no pot ser fixa, el motiu és que la xarxa elèctrica no sol ser de 230V, la tensió de la xarxa pot variar entorn a $\pm 10\%$ i el sistema s'ha de poder adaptar a aquests canvis.
- **Mateix angle de fase:** El desfasament entre la xarxa i el senyal ha de ser zero per tal de poder sincronitzar-les. Per a poder aconseguir tenir el mateix angle de fase és condició necessària tenir la mateixa freqüència als dos sistemes.
- **Mateixa Seqüència de fase:** Partint de cadascuna de les senyals amb una línia de referència, les dues que estan desfasades un angle de $+120^\circ$ hauran de sincronitzar-se entre si al igual que les que són desfasades -120° , no es poden intercanviar per poder arribar a la sincronització.

En cas de no complir amb tots aquests punts i intentar connectar a xarxa es produirien curtcircuits que podrien ocasionar una sèrie de problemes:

- **Sobreintensitats** que poden originar sobreescalfaments i esforços electromecànics anormals.
- **Caigudes de tensió elevades o desequilibri de tensions** que inestabilitzarien la xarxa elèctrica i podrien malmetre maquinària o dispositius connectats a aquesta.

2.2.7. Llenguatge de programació C

El llenguatge de programació C es caracteritza per ser un llenguatge de propòsit general de fàcil sintaxis, amb control de flux i un bon conjunt d'operacions. Aquestes característiques proporcionen un camp d'aplicació molt ampli i una facilitat notable per a aprendre's a utilitzar-lo.

A continuació s'expliquen i es donen exemples de dues de les principals funcions de codi corresponents a les més utilitzades en l'antecedent i la seva utilitat [8].

`#include<llibreria.h>`: Quan s'escriu aquesta funció al cos del programa es tenen en compte les funcions i tipologies definits a la llibreria descrita entre els signes `<>`.

Exemple: `#include<stdio.h>`

`#define`: S'estableix un valor a una variable.

Exemple: `#define VAL 4`

En la taula següent es mostra els operadors i expressions més importants que es poden utilitzar en un programa C.

Símbol	Operació
+, -	Suma, resta
++, --	Increment, decrement
*, /, %	Multipliació, divisió, mòdul
&,	AND, OR booleà
&&, , !	AND, OR, NOT lògic
==, !=	Igualtat, desigualtat
<, <=	Menor que, menor o igual que
>, >=	Major que, major o igual que

Taula 2.9. Operadors i expressions del llenguatge C

A continuació es mostra la forma i el significat de dues funcions fonamentals a l'hora de programar en C, les funcions "if" i "while".

La funció "if" és una manera de sotmetre condicions a alguna part del cos del programa, es pot veure de manera més aclaridora en l'exemple següent:

```
if (a==1.0)
b=a;
else
b=0.0;
```

En aquest cas es dona la condició que el número real "a" sigui igual a la unitat, en aquest cas s'establirà "b" igual a la pròpia "a" amb valor 1.0, en cas que a sigui diferent de la unitat el valor de "b" serà de zero. Es pot observar com tots els números estan finalitzats amb decimals, aquest fet es deu a que els números reals tenen decimals, en cas contrari s'identificarien com a números enters.

La funció "while" és una sentència iterativa, aquesta funció s'utilitza per a executar ordres fins a assolir la condició desitjada, es pot analitzar millor amb un exemple:

```
While (a<=valor) {
a++;
valor--;
}
```

En aquest exemple es fa una iteració, en el que es comparen les variables "a" i "valor", per cada iteració s'incrementa en una unitat el valor de "a" i es disminueix "valor", quan "a" sigui major que "valor" s'acabarà la iteració.

3. Abast del projecte.

L'abast del projecte comprèn el redisseny i la provatura del sistema de control predictiu programat en C com a mètode experimental per a verificar la simulació teòrica amb components reals.

Es farà el redisseny en forma de simulació en el programa Matlab-Simulink partint de l'antecedent, modificant-lo per a obtenir millores en el control i senyal, així com la sincronització a la xarxa trifàsica.

Caldrà estudiar, dissenyar i programar el sistema de control per a la sincronització en trifàsica aconseguint dos objectius fonamentals: la mateixa amplitud i el mateix angle de fase en cadascuna de les tres senyals.

Una de les fites concretes a aconseguir per millorar la qualitat del senyal serà canviar de l'antecedent les sortides PWM i fer la mateixa funció amb sortides digitals, d'aquesta manera s'obindrà una reducció del temps de mostreig. També es farà que la lectura d'entrades es faci exclusivament en llenguatge C, en substitució dels blocs d'input analògic, d'aquesta forma també s'aconsegueix reduir els temps de mostreig.

El sistema final serà modificat i traduït en la seva totalitat en llenguatge C per tal de millorar la qualitat del senyal, de mode que el sistema consti d'un bloc principal amb entrades i sortides, a l'interior d'aquest bloc es comprendrà tot el programa de control predictiu.

Es realitzaran proves experimentals a nivell de hardware per a obtenir les conclusions respecte la solució obtinguda.

No entra a l'abast provar altres estratègies diferents del control predictiu ja que implicaria un altre estudi del mètode de control i un canvi general en el disseny del sistema.

Tampoc es contempla fer un redisseny integral de hardware com a mètode de millora de senyal, però si petits canvis que seran necessaris per tal d'adequar-ho als canvis abans esmentats.

4. Objectius i especificacions tècniques.

Les especificacions tècniques venen donades per l'acotació o limitació de l'aplicació del projecte i per les prestacions dels elements del sistema.

- Xarxa elèctrica
 - $V = 50 - 80 \text{ VRMS}$
 - $I_{\text{max}} = 5 \text{ A}$

La xarxa elèctrica a la que es voldrà sincronitzar estarà entorn els 50-80VRMS, no serà entorn als 230 VRMS estàndard per motius de seguretat.

- IGBT
 - $V_{\text{cmax}} = 600 \text{ V}$
 - $I_{\text{cmax}} = 24 \text{ A}$
 - $T_{\text{on}} = 28 \text{ ns}$
 - $T_{\text{off}} = 270 \text{ ns}$

S'adjunta a l'annex la fulla de dades de la IGBT, on s'han extret aquestes dades.

- DSP
 - Entrades i sortides analògiques: $V = \pm 10 \text{ V}$
 - Entrades i sortides digitals: Senyal TTL
 - Compatible amb Matlab-Simulink
 - Mínim 8 entrades analògiques i 6 I/O digitals
- Seguretat
 - S'imposarà la existència d'un sistema de pulsadors/interruptors de hardware per obrir el circuit per motius de seguretat.

5. Generació i plantejament de possibles solucions alternatives

- Utilització d'un altre llenguatge de programació (R)

Després d'estudiar els diferents llenguatges de programació que hi ha destaca un que està guanyant molt de terreny en els últims anys, es tracta del llenguatge R, nascut inicialment per a temes d'estadística ha anat s'ha fet lloc ampliant els seus camps i es veu com un llenguatge amb una projecció de camí de sobreposar-se als llenguatges més utilitzats fins ara, entre ells el llenguatge C. En canvi el projecte es programarà en C per quatre motius molt importants:

- Experiència: el llenguatge C s'ha tractat, es té constància de les seves funcions bàsiques i es pot estalviar l'aprenentatge inicial.
- Antecedent: en el projecte anterior es va utilitzar llenguatge C per tant moltes coses es poden reaprofitar directament, sense modificació de codi.
- Compatibilitat amb Matlab-Simulink
- Bona interface gràfica: correcció d'errors fàcil gràcies a la auto-detecció d'aquests directament identificats per codi de colors.

- Utilització de PLC i RS Logix

L'alternativa comú a la targeta DSP és un PLC, el PLC ofereix més solucions que la DSP i amb més varietat i adaptabilitat, però no són necessàries per a dur a terme aquest projecte.

Com a alternativa a Matlab-Simulink es coneix un altre software que pot fer la mateixa funció d'una manera eficient i eficaç, RS Logix funciona amb PLCs de Rockwell, també amb llenguatge C i es coneix el seu funcionament.

El projecte anterior es va fer mitjançant Matlab-Simulink i per tant es poden reaprofitar blocs sencers i no exclusivament el codi dintre d'aquests triant aquesta opció.

Un altre punt determinat és la disponibilitat del software, es disposa del software Matlab-Simulink tant a la universitat com a casa, amb versions totalment compatibles que proporcionen una gran flexibilitat a l'hora de treballar en la simulació.

- Utilització de inversor multinivell

Una millora que es podria fer sobre el circuit per tal de controlar-ho amb més eficiència podria ser basar el propi circuit en un convertidor CC/CA de més de tres nivells.

L'avantatge principal que es podria obtenir seria un major rang de possibilitats a la sortida, i en conseqüència millor precisió a l'hora d'ajustar el corrent de sortida desitjat, en la següent il·lustració es pot veure les diferents sortides per als principals convertidors CC/CA:

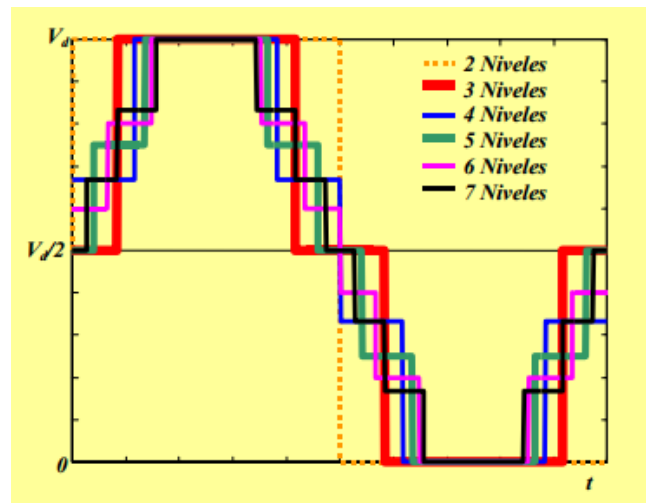


Fig. 5.1. Tensió de sortida de convertidors multinivell.

L'inconvenient d'això seria l'augment de la complexitat de forma molt significativa del diagrama de blocs però sobretot de la programació.

També es podria fer el contrari, un inversor de dos nivells, però aquesta solució no ofereix cap millora a nivell de resultats ni de simplicitat ja que l'antecedent ja ho va fer amb un de tres nivells i s'hauria de readaptar tot.

- Control d'un pas o dos passos

En el projecte anterior es van executar amb èxit la simulació d'aquests dos programes aplicat a l'inversor trifàsic. El resultat va ser que el programa a dos passos millorava el programa a un pas, fent un millor seguiment dels corrents del convertidor i de la tensió de desequilibri i amb un menor esmorteïment. En canvi ens s'opta per programa a un pas ja que es vol assegurar el funcionament bàsic robust i el programa a un pas és una opció més simple de control.

6. Anàlisi de viabilitat.

En aquest apartat s'analitza si la solució és viable, per a que així ho sigui serà imprescindible que ho sigui a nivell tècnic, mediambiental i econòmic.

6.1. Viabilitat tècnica.

Al haver-hi un projecte precedent on respecte aquest es faran fonamentalment canvis de software es pot dir que aquest és un projecte tècnicament viable, a continuació es detallen els motius pels quals ho és:

- Equipament. Es disposa de tot l'equipament necessari per al funcionament de tot el sistema de control i de potència on s'empra un màxim de 5A i 80Vrms i una freqüència de 50Hz.
 - Transformador. S'utilitza per controlar la tensió de la xarxa.
 - DSP DSPACE DS1104. La targeta DSP suporta el format Matlab-Simulink, té 8 entrades analògiques que s'utilitzaran 2 pel bus de contínua, 3 pels corrents d'alterna i 3 per les tensions de xarxa. També té 8 sortides analògiques i 32 entrades/sortides digitals on s'utilitzaran 6 pels senyals de control de les IGBT.
 - Convertidor. $I_{\max}=10A$.
 - Filtres. $I_{\max}=10A$.
 - Transformador Verilec 3ARC72. Té una potència de 12.000VA, una freqüència de 50Hz i uns valors màxims de tensió i corrent de 400V i 16A.
 - Font d'alimentació Agilent N5771A. $I_{\max}=5A$.

- Temps de mostreig. En treballs previs on s'ha fet un control similar s'ha obtingut un $T_s=200\mu s$, aquest temps ha estat utilitzat sobre tot l'equipament i no ha donat problemes per ser massa gran o massa petit.

6.2. Viabilitat mediambiental.

A l'annex s'inclou l'informe de viabilitat mediambiental.

En aquest informe es conclou que al ser un projecte basat en R+D on no es generen residus més enllà de l'activitat normal de treball (consum energètic) on no s'han de rebutjar materials en cas que no es faci malbé cap dispositiu i on l'aplicació és a sistemes de generació renovable, s'assegura que no hi haurà impacte ambiental negatiu.

El hardware es basa en material reutilitzat i en cas de detectar algun material defectuós s'enviaria a reciclar en un lloc especialitzat.

6.3. Viabilitat econòmica.

En aquest projecte no es busca fabricar un producte sinó un estudi tècnic per tant no hi ha cap solució comercial comparable.

Donat que a l'antecedent ja es disposava del material necessari probablement no sigui necessària cap inversió econòmica per aquest projecte, per tant no hi ha cap manera que el projecte no sigui viable econòmicament.

En l'apartat de pressupostos s'aprofundeix amb l'àmbit econòmic sobre el cost de construcció del sistema i del cost del projecte en general.

7. Desenvolupament de l'alternativa més adequada

Com a alternativa més adequada es decideix seguir un disseny continuista respecte l'antecedent, intentant minimitzar els canvis en quant a hardware, però donant més i millors prestacions mitjançant les modificacions del programa i la traducció a C.

Així doncs es continua fent servir el convertidor NPC de tres nivells com a base del sistema de potència servir la mateixa targeta DSP per a la execució del programa fet amb Matlab-Simulink, per diagrama de blocs i programat amb el llenguatge de programació C.

El sistema de control es farà seguint l'esmentat control predictiu, a diferència de l'antecedent es farà seguint només el control predictiu a un pas, aquesta elecció es fruit de que es vol aconseguir donar una major robustesa i garantir el seu funcionament, tot i que això comporta una petita pèrdua de qualitat en el senyal.

8. Planificació del projecte

Ara es procedeix a calcular el temps de duració del projecte, dividint-ho en les tasques principals i assignant-li una duració específica aproximada. Primerament s'enumeren i es descriuen les tasques que s'han de dur a terme per a la conclusió del projecte.

Desenvolupament del avantprojecte:

El desenvolupament de l'avantprojecte consisteix en la entesa teòrica de l'antecedent (sense entrar a la simulació o programació, només conceptual), cerca d'informació necessària addicional i escriptura del present document, així com el seu annex.

Entrega de l'avantprojecte:

La entrega del document s'haurà de fer en format paper el dia 16 de gener.

Entesa del programa precedent:

Es tracta d'entendre el programa fet per l'antecedent, saber què fa cada bloc i com es tracten las variables per a poder modificar-ho en un futur.

Aprendre llenguatge C bàsic

Abans de començar a programar s'ha d'aprendre les funcions i característiques principals del llenguatge en el que es farà. Tot i que les habilitats amb el llenguatge C s'aniran perfeccionant a mesura que es fa servir cal una base inicial sòlida per començar.

Posta en marxa del funcionament de l'antecedent.

S'ha de posar en marxa el disseny anterior tant a nivell de software com de hardware, el sistema no està muntat i els components no estan en bon estat, s'ha d'arribar a tenir el sistema tal i com es va deixar al final del projecte anterior per tal de començar a fer canvis.

Canvis a la simulació i sistema experimental

S'hauran de fer una sèrie de canvis a als dos nivells, primer de software i una vegada funcioni també al hardware, per tal d'aconseguir la millora de senyal i els objectius especificats a l'objecte i l'abast.

1. Eliminació de les sortides PWM i fer-ho com a sortida digital.

Actualment es tenen sortides PWM que provoquen un retard major que si fos com a sortides digitals, aquest canvi s'ha de reprogramar.

2. Traducció de blocs de tractament de senyal en llenguatge C.

Per a aconseguir un sol bloc de programa s'han d'eliminar tots els blocs que tractin el senyal i integrar-los en un únic bloc programat en C.

3. Supressió de les entrades analògiques en blocs i obtenció en C.

L'adquisició d'entrades tampoc podrà ser mitjançant blocs estàndard sinó pel propi llenguatge a dintre del bloc anterior.

4. Sincronització i connexió a xarxa.

S'ha d'aconseguir que el senyal produït tingui la mateixa amplitud que la xarxa trifàsica concreta amb la que es vulgui sincronitzar, la mateixa freqüència i angle de fase.

Documentació de proves experimentals

Comparació de la solució particular de cadascun dels punts amb la anterior, per a la extreta de la conclusions i veure el procediment d'assoliment d'objectius.

Esriptura del projecte:

Aquesta tasca es té previst d'anar fent-la paral·lelament amb les altres prèviament descrites, d'aquesta manera es té una sensació d'anar avançant contínuament i no passa gaire temps des de que es fa una tasca fins que s'ha d'escriure el que s'ha fet, com, per què, etc. És una altra manera de reduir els errors.

Lliurament de documentació, preparació de defensa i defensa de TFG:

Del dia 1 al 3 de juny serà la data límit per a la entrega del projecte. Una vegada lliurat s'haurà de preparar la defensa que es farà entre el 15 de juny i el 17 de juliol davant d'un tribunal.

A continuació es mostra una taula on es poden llegir les tasques anteriorment descrites amb la seva durada, data d'inici i de finalització, relació amb les demás tasques i els recursos necessaris. A la pàgina següent s'adjunta un diagrama temporal de Gantt amb les mateixes tasques i els recursos necessaris per a cadascuna amb l'objectiu de donar una visió més global i fàcil d'acotar en el temps.

Número de la tasca	Nom de la tasca	Començament	Final	Hores	Predecessor	Recursos
1	Desenvolupament Avantprojecte	lun 03/11/14	jue 15/01/15	80		Microsoft Office
2	Entrega Avantprojecte	vie 16/01/15	vie 16/01/15		1	
3	Entesa Programa Antecedent	lun 19/01/15	vie 13/02/15	50	2	
4	Aprendre llenguatge C bàsic	lun 19/01/15	vie 06/02/15	35	2	
5	Posta en marxa antecedent	lun 16/02/15	vie 06/03/15	90	3	Bancada de treball
6	Eliminació PWM → sortides digitals	lun 09/03/15	vie 13/03/15	35	5	Bancada de treball
7	Traducció C blocs	lun 16/03/15	vie 10/04/15	105	6	Bancada de treball
8	Entrades analògiques → C	lun 13/04/15	vie 17/04/15	35	7	Bancada de treball
9	Sincronització i connexió a xarxa	lun 20/04/15	vie 15/05/15	105	8	Bancada de treball
10	Documentació proves experimentals	lun 16/03/15	vie 22/05/15	40	6	Bancada de treball
11	Redacció del projecte	lun 19/01/15	lun 25/05/15	60	2	Microsoft Office
12	Entrega de documentació	lun 01/06/15	mié 03/06/15		11	
13	Preparació defensa TFG	jue 04/06/15	vie 12/06/15	25	12	Microsoft Office
14	Exposició defensa TFG	lun 15/06/15	vie 17/07/15		13	

Taula 8.1. Tasques del projecte.

Conclusió:

El projecte comença el dia 19 de gener, tot just després de la entrega de l'avantprojecte i finalitza el 25 de maig, deixant uns dies de marge abans de la entrega de documentació per a desviaments de les durades de tasques o per possibles correccions. Les hores dedicades al projecte són 660 h, incloent les hores dedicades al desenvolupament de l'avantprojecte i la preparació a la defensa davant el tribunal. La redacció del treball es fa en paral·lel amb les etapes de disseny i proves experimentals.

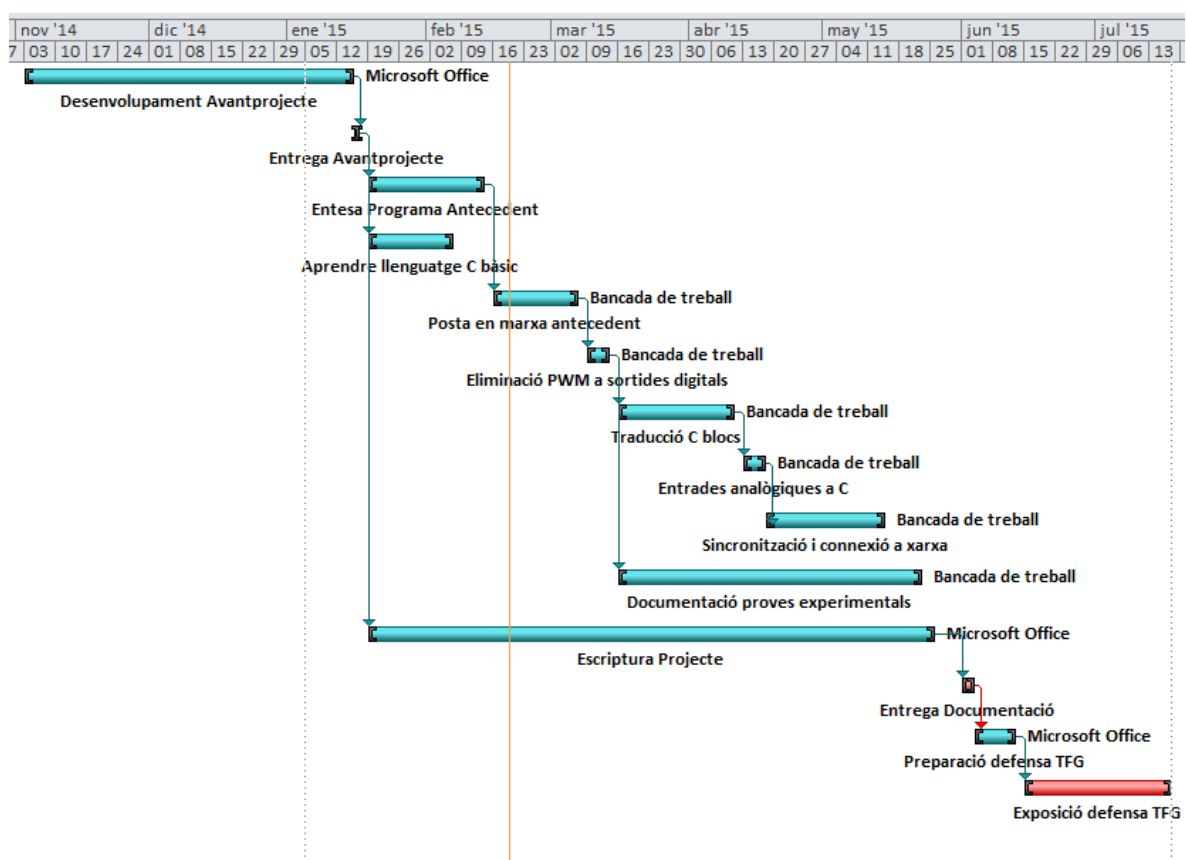


Fig. 8.1. Diagrama de Gantt de planificació del projecte

Es marquen en vermell les dates clau d'entrega de l'avantprojecte, d'entrega de documentació i d'exposició de la defensa del treball final de grau, que són inamovibles.

9. Pressupost.

A continuació s'especifica amb detall el cost del desenvolupament previst pel projecte, tenint en compte primerament el cost de mà d'obra, que consistirà en el cost per hora d'enginyeria, en segon lloc el cost de material per construir el convertidor i per últim l'amortització de l'equip que s'empra i el software utilitzat.

9.1. Taules d'amidaments.

Capítol I: Elaboració del projecte		
Codi	Descripció	Hores
1.1	Desenvolupament de l'avantprojecte	80
1.2	Entesa Programa antecedent	50
1.3	Aprendre llenguatge C bàsic	35
1.4	Posta en marxa antecedent	90
1.5	Eliminació PWM → Sortides digitals	35
1.6	Traducció C blocs	105
1.7	Entrades analògiques → C	35
1.8	Sincronització i connexió a xarxa	105
1.9	Documentació de proves experimentals	40
1.10	Redacció del projecte	60
1.11	Preparació defensa TFG	25

Taula 9.1. Amidaments Capítol I.

Capítol II: Material		
Codi	Descripció	Parts Iguals
2.1	IGBT 12N60C3D 7	12
2.2	Díode 1N4148	6
2.3	Resistència 2W	3
2.4	Bobina 10mH	3
2.5	Placa PCB	1
2.6	Condensador 750 uF	2

Taula 9.2. Amidaments Capítol II.

9.2. Taules de quadres de preus unitaris.

Capítol I: Elaboració del projecte		
Codi	Descripció	Preu unitari (€)
1.1	Desenvolupament de l'avantprojecte	18
1.2	Entesa Programa precedent	18
1.3	Aprendre llenguatge C bàsic	18
1.4	Posta en marxa precedent	18
1.5	Eliminació PWM → Sortides digitals	18
1.6	Traducció C blocs	18
1.7	Entrades analògiques → C	18
1.8	Sincronització i connexió a xarxa	18
1.9	Documentació de proves experimentals	18
1.10	Redacció del projecte	18
1.11	Preparació defensa TFG	18

Taula 9.3. Quadre de preus unitaris Capítol I.

El preu per hora és orientatiu al que podria cobrar un enginyer júnior que acaba de graduar-se.

Capítol II: Material		
Codi	Descripció	Preu unitari (€)
2.1	IGBT 12N60C3D 7	3,34 €
2.2	Díode 1N4148	0,08 €
2.3	Resistència 2W	0,11 €
2.4	Bobina 10mH	0,29 €
2.5	Placa PCB	3,00 €
2.6	Condensador 750 uF	0,46 €

Taula 9.4. Quadre de preus unitaris Capítol II.

9.3. Taules de pressupostos parcials.

Capítol I: Elaboració del projecte				
COST D'ENGIGNYERIA				
Codi	Descripció	Unitats totals (h)	Preu unitari (€)	Import (€)
1.1	Desenvolupament de l'avantprojecte	80	18	1440
1.2	Entesa Programa precedent	50	18	900
1.3	Aprendre llenguatge C bàsic	35	18	630
1.4	Posta en marxa precedent	90	18	1620
1.5	Eliminació PWM → Sortides digitals	35	18	630
1.6	Traducció C blocs	105	18	1890
1.7	Entrades analògiques → C	35	18	630
1.8	Sincronització i connexió a xarxa	105	18	1890
1.9	Documentació de proves experimentals	40	18	720
1.10	Redacció del projecte	60	18	1080
1.11	Preparació defensa TFG	25	18	450
COSTOS INDIRECTES				
1.8	Costos indirectes de mà d'obra	20% dels costos directes		2376
TOTAL CAPÍTOL I (25% de marge)			17.820,00 €	

Taula 9.5. Pressupost parcial Capítol I.

Capítol II: Material				
COSTOS MATERIAL PROTOTIP				
Codi	Descripció	Unitats totals	Preu unitari (€)	Import (€)
2.1	IGBT 12N60C3D 7	12	3,34	40,08
2.2	Díode 1N4148	6	0,08	0,48
2.3	Resistència 2W	3	0,11	0,33
2.4	Bobina 10mH	3	0,29	0,87
2.5	Placa PCB	1	3,00	3,00
2.6	Condensador 750 uF	2	0,46	0,92
COSTOS INDIRECTES				
2.7	Costos indirectes de material	25% dels costos directes		11,42
TOTAL CAPÍTOL II (15% imprevistos)			57,10 €	

Taula 9.6. Pressupost parcial Capítol II.

Capítol III: Amortitzacions				
EQUIPS INFORMÀTICS I SOFTWARE				
Codi	Descripció	Cost Inversió (€)	N(anys)	€/any
3.1	Ordinador Acer Aspire E5-571 + Windows 7	599,00	3	199,67
3.2	Matlab-Simulink Versió estudiant	69,00	3	23,00
3.3	Microsoft Office 365 Personal	69,99	1	69,99
EQUIPS LABORATORI				
3.4	Targeta DSP DS1104 DSPACE	4.280,00	5	856,00
3.5	Oscil·loscopi DS06414A Agilent	5.875,90	5	1.175,18
3.6	3 Reostats	900,00 €	5	180,00
3.7	3 Bobines	100,00 €	5	20,00
TOTAL CAPÍTOL III			2.524,00 €	

Taula 9.7. Pressupost parcial Capítol III.

9.4. Pressupost global.

En la taula següent es resum el pressupost per capítols i es calcula el pressupost total afegint els impostos corresponents al 21% d'IVA.

PRESSUPOST GLOBAL	
PRESSUPOST PARCIAL CAPÍTOL I	17.820,00 €
PRESSUPOST PARCIAL CAPÍTOL II	57,10 €
PRESSUPOST PARCIAL CAPÍTOL III	2.524,00 €
PRESSUPOST GLOBAL SENSE IMPOSTOS	20.401,10 €
IMPOSTOS (21% IVA)	4.284,21 €
PRESSUPOST GLOBAL	24.685,31 €

Taula 9.8. Pressupost Global.

Finalment s'obté un pressupost total de 24.685 €, corresponent a la suma de costos de mà d'obra per l'elaboració del projecte de 17.820 €, de material per construir el convertidor de tres nivells de 57,10 € i d'amortitzacions d'equip i software de 2.524 €, aplicant un impostos iguals de 4.282 €.

10. Referències.

- [1] Òscar García Benítez, Control predictiu d'un inversor de tres nivells programat amb llenguatge C. 2012.
- [2] S. Alepuz, Apunts d'Electrònica de potència.EUPMT, 2013.
- [3] S. Alepuz, S.Busquets-Mongue, J.Bordonau, P.Cortés, S.Kouro,*IEEE Energy Conversion Congress and Exposition (ECCE) -Control Method for Low Voltage Ride-Through Compliance ubGrud-Connected NPC Converter Based Wind Power Systems Using Predictive Control.* IEEE, 2009.
- [4] R. Vargas, P.Cortés, U. Ammann, J.Rodríguez, J. Pontt, *IEEE Transactions on industrial electronics - Predictive Control of a Three Phase-Phase-Neutral-Point-Clamped Inverter.*IEEE, 2009.
- [5] P. Cortés, J. Rodríguez, C. Silva, A. Flores,*IEEE Transactions on industrial electronics - Delay Compensation in Model predictive Current Control of a Three-Phase Inverter.* IEEE, Vol. 59, Núm. 2, Febrer 2012.
- [6] S.Kouro, P.Cortés, R.Vargas, U. Ammann, J.Rodríguez, *IEEE Transactions on industrial electronics - Model Predictive Control – A Simple and Powerful Method to Control Power Converters.* Vol. 56, Núm 6, Juny 2009.
- [7] <http://www.abb.com/industries/db0003db004332/c12573e700330587c125704200568593.aspx>
- [8] www.cprogramming.com