

Escola Universitària Politécnica de Mataró

Centre adscrit a:



**UNIVERSITAT POLITÈCNICA
DE CATALUNYA**

Grau Enginyeria industrial.

Disseny d'un Controlador Universal de baix cost per aplicacions

industrials.

Plànols.

David Vega

GP12A

PONENT: Julian Horrillo.

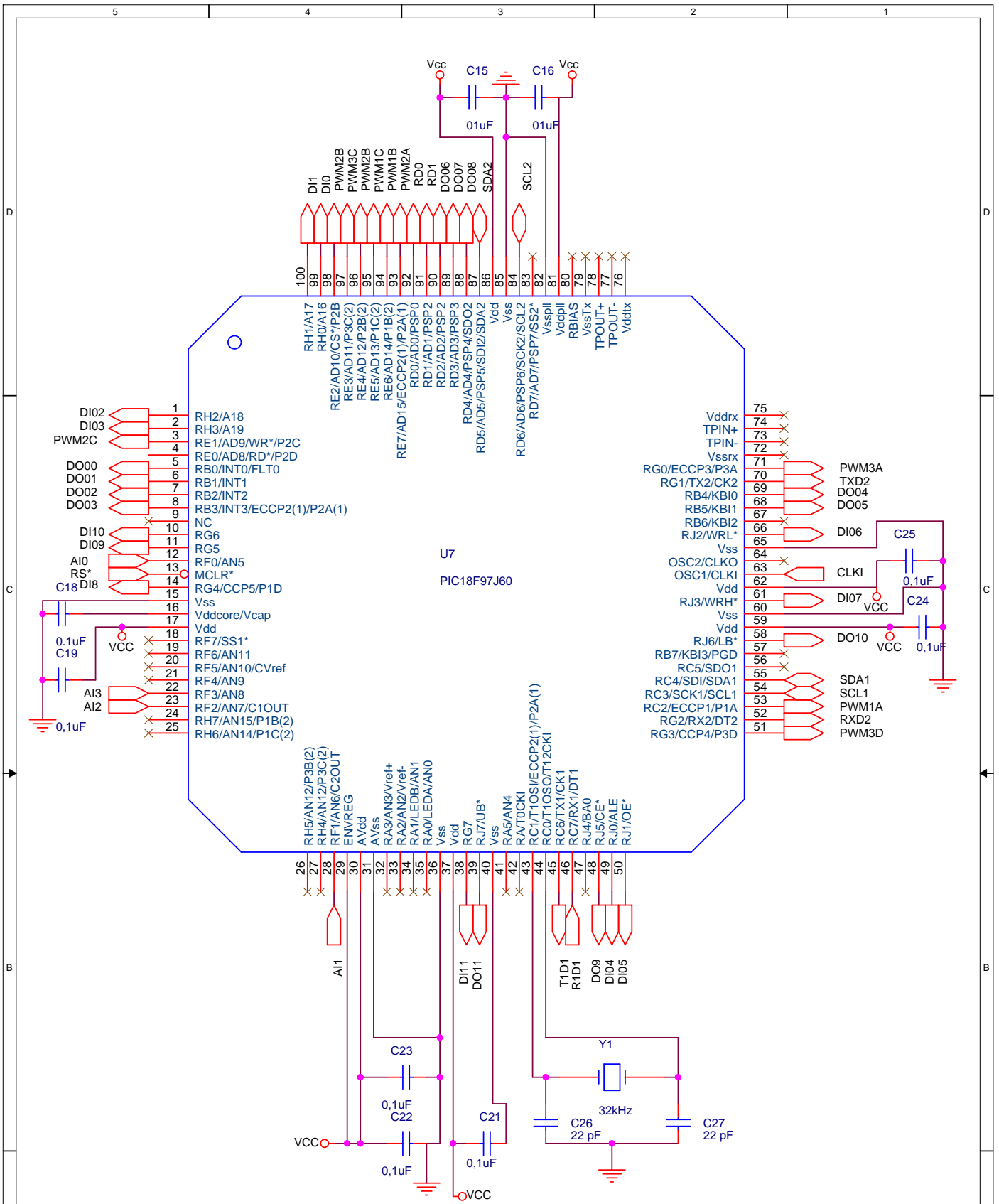
PRIMAVERA 2015



**TecnoCampus
Mataró-Maresme**

Índex.

- Document Esquemes Electrònics.
 - E1: PIC18F97J60I-PF.
 - E2: Font D'alimentació, Reset, Ledprog, Clock, PWM, Pantalla i Teclat.
 - E3: Sortides Digitals.
 - E4: Entrades Digitals.
 - E5: Sortides Analògiques.
 - E6: Entrades Analògiques.
 - E7: RS232, RS485 i ICD.



ISO-E	Data:	Nom:
Realitzat:	22/04/2015	David Vega Carmona
Comprovat:	24/04/2015	Julian Horrillo

Escola Universitària
Politécnica de Mataró (EUPMT)



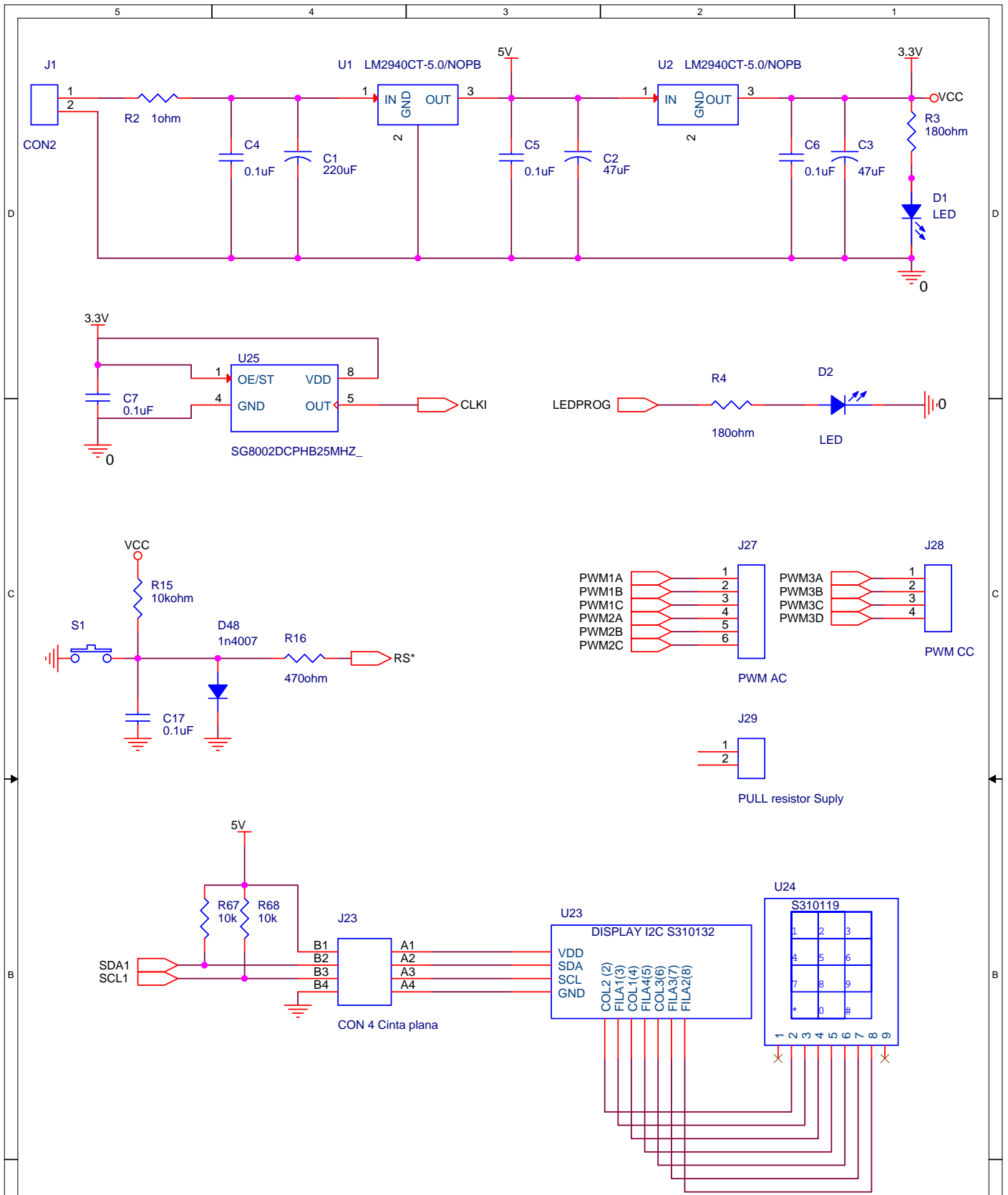
Projecte:
Controlador Universal de Baix Cost per aplicacions industrials

Document:
Esquemes Elèctronics.

Revisió:	Format:
1	A4

Esquema:
E1: PIC18F97J60I-PF

Fulla: 1 de 7



ISO-E	Data:	Nom:
Realitzat:	22/04/2015	David Vega Carmona
Comprovat:	24/04/2015	Julian Horrillo

Escola Universitària
Politécnica de Mataró (EUPMT)



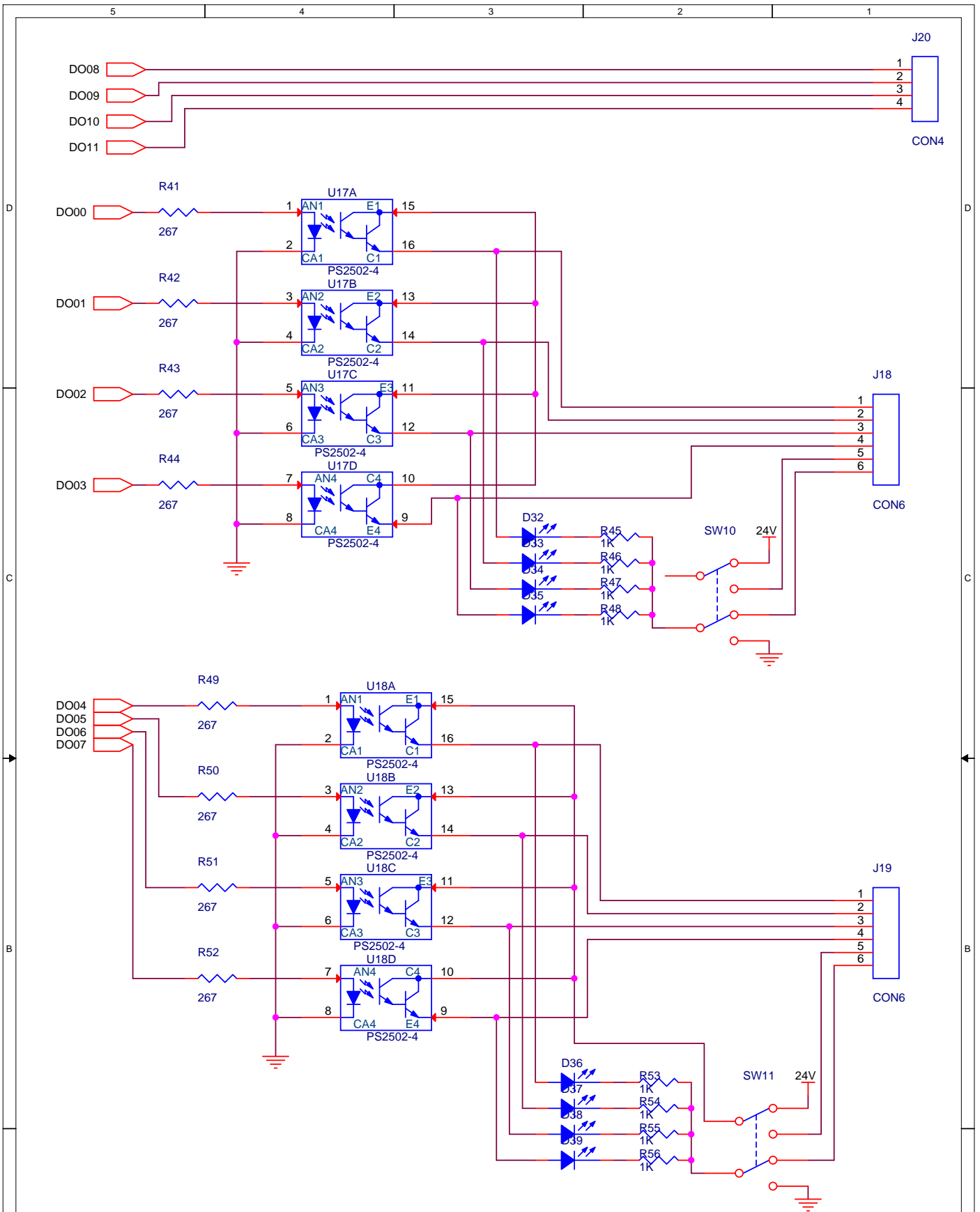
Projecte:
Controlador Universal de Baix Cost per aplicacions industrials

Document:
Esquemes Elèctrics.

Esquema:
E2: Font D'alimentació, Reset, Ledprog, Clock, PWM, Pantalla i Teclat

Revisió: 1
Format: A4

Fulla: 2 de 7



ISO-E	Data:	Nom:
Realitzat:	22/04/2015	David Vega Carmona
Comprovat:	24/04/2015	Julian Horrillo

Escola Universitària
Politécnica de Mataró (EUPMT)



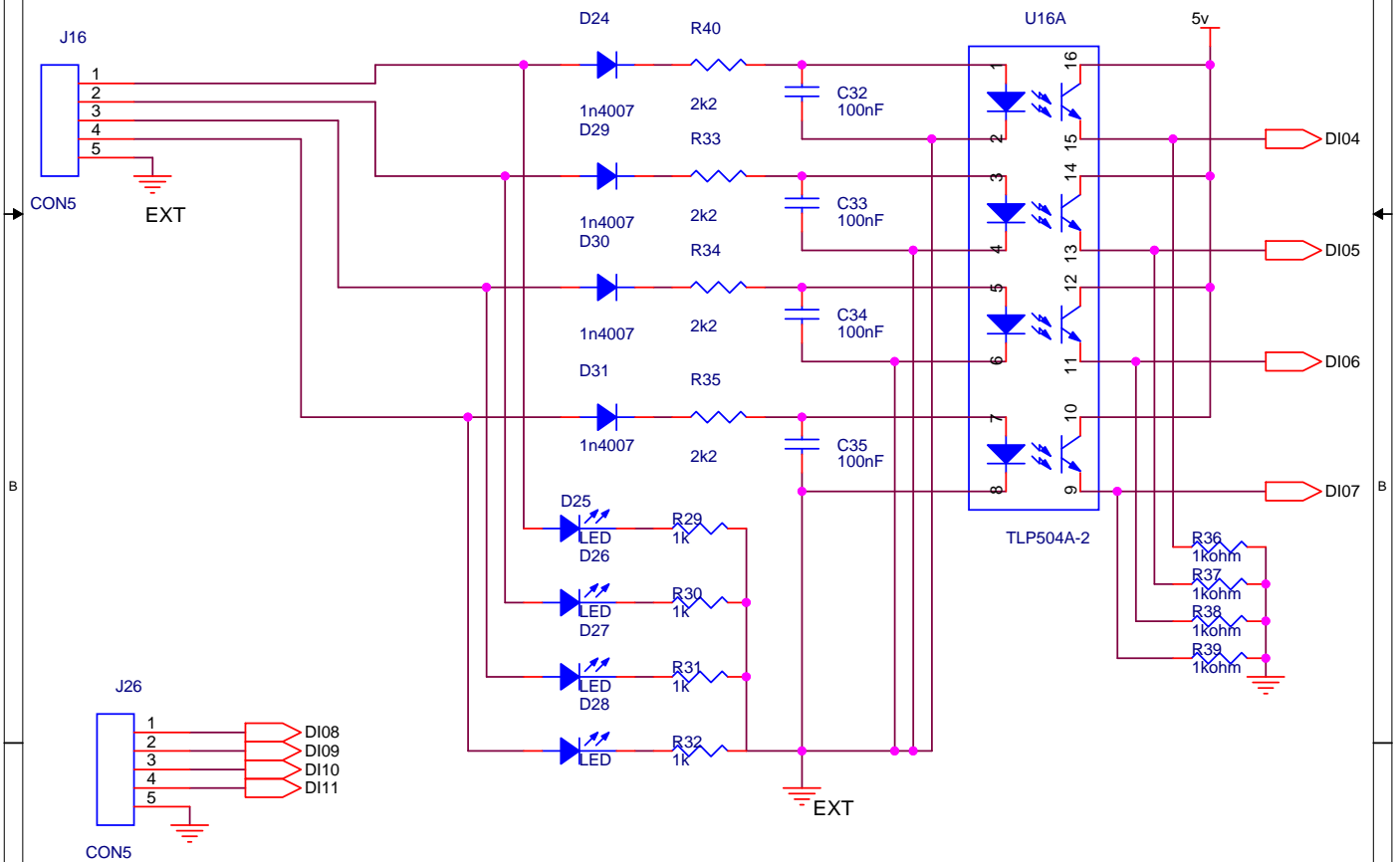
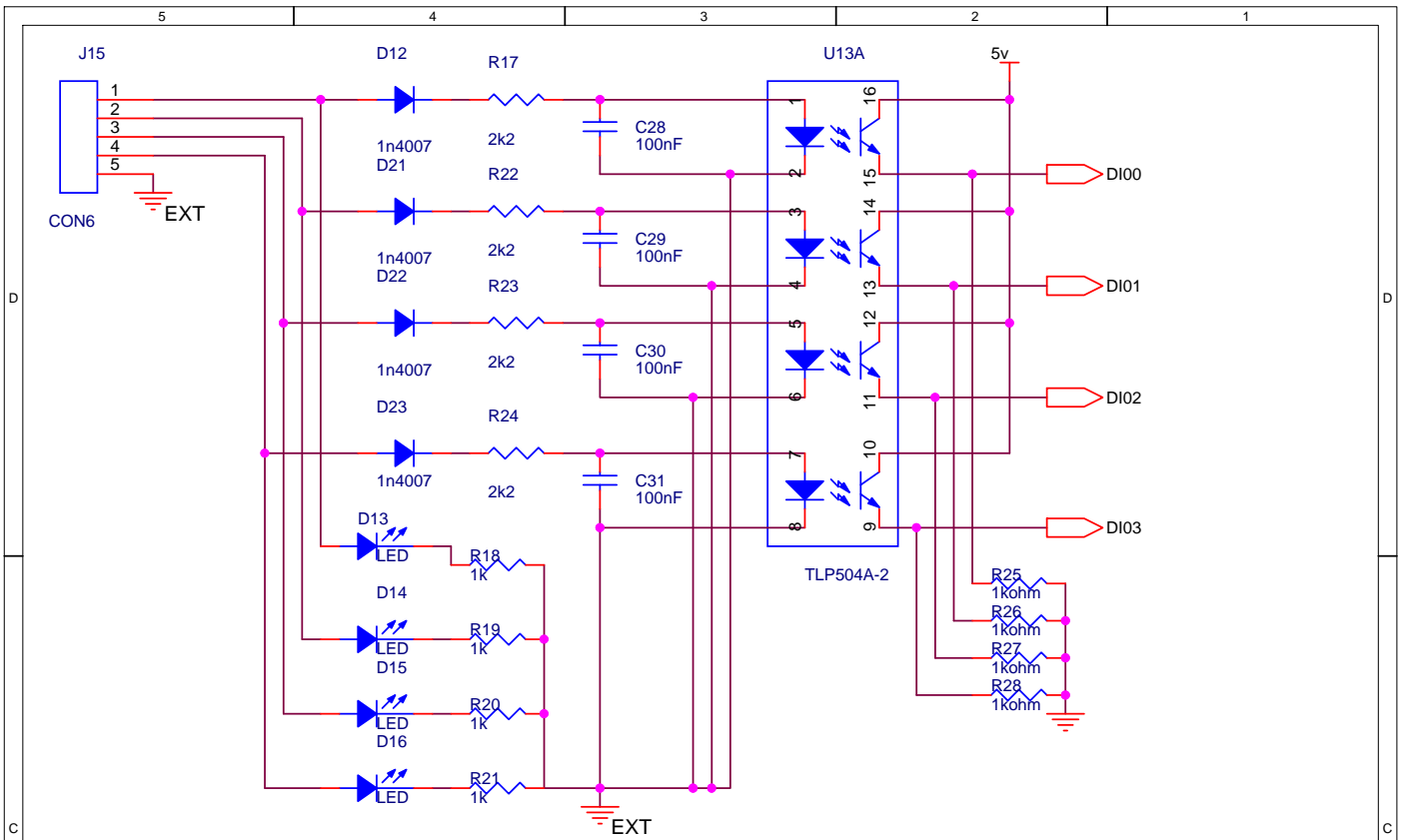
Projecte:
Controlador Universal de Baix Cost per aplicacions industrials


Document:
Esquemes Elèctronics.

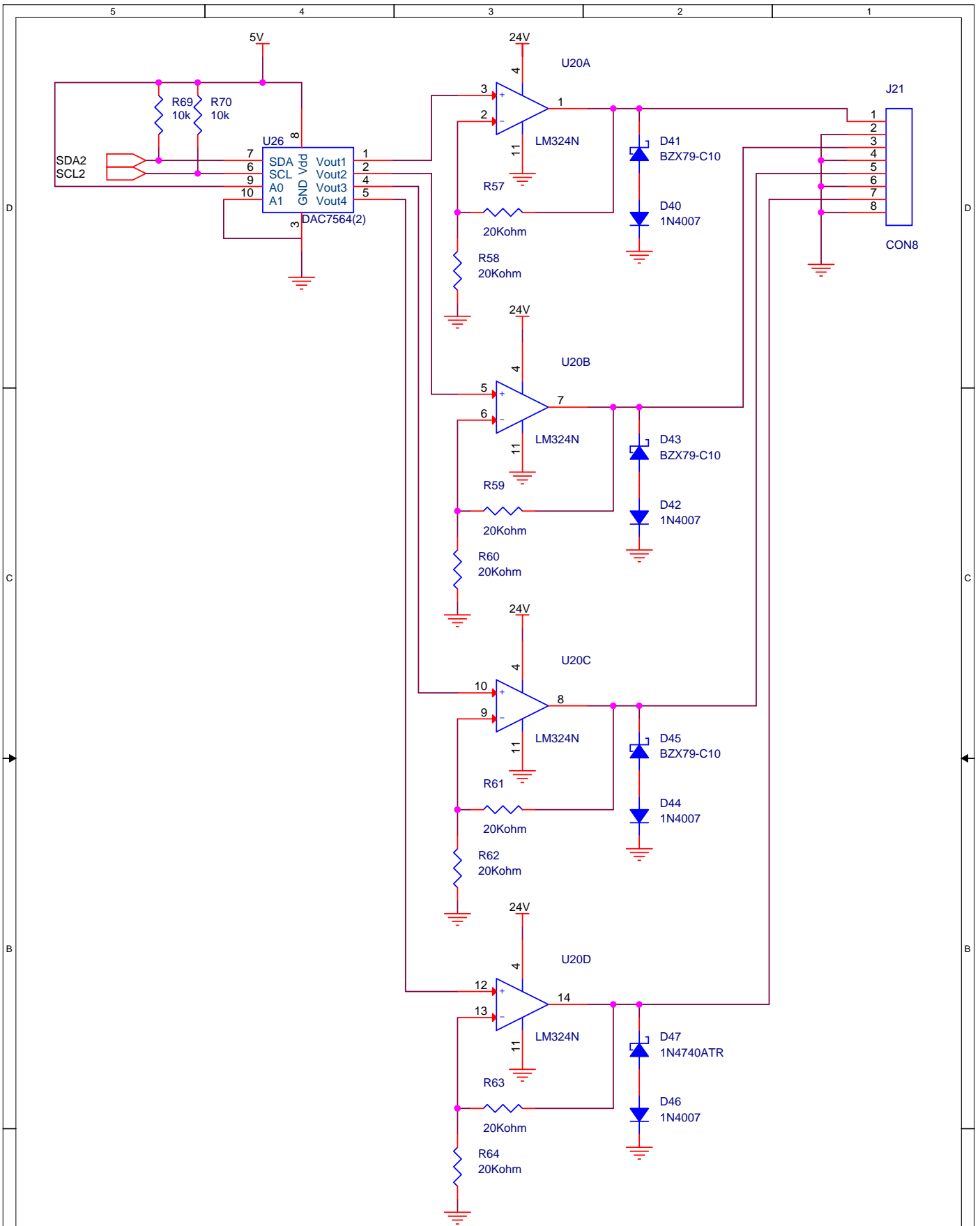
Revisió:	Format:
1	A4

Esquema:
E3: Sortides Digitals

Fulla: 3 de 7



ISO-E	Data:	Nom:	Escola Universitària Politécnica de Mataró (EUPMT)	
Realitzat:	22/04/2015	David Vega Carmona		
Comprovat:	24/04/2015	Julian Horrillo		
Projecte:			Controlador Universal de Baix Cost per aplicacions industrials	
Document:			Esquemes Elèctronics.	
Esquema:			E4: Entradas digitales	
			Revisió:	Format:
			1	A4
			Fulla: 4 de 7	



ISO-E	Data:	Nom:
Realizat:	22/04/2015	David Vega Carmona
Comprovat:	24/04/2015	Julian Horrillo

Escola Universitària
Politécnica de Mataró (EUPMT)



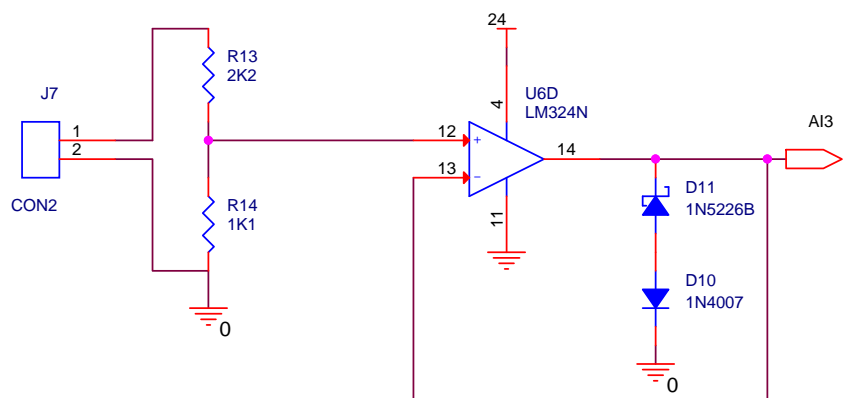
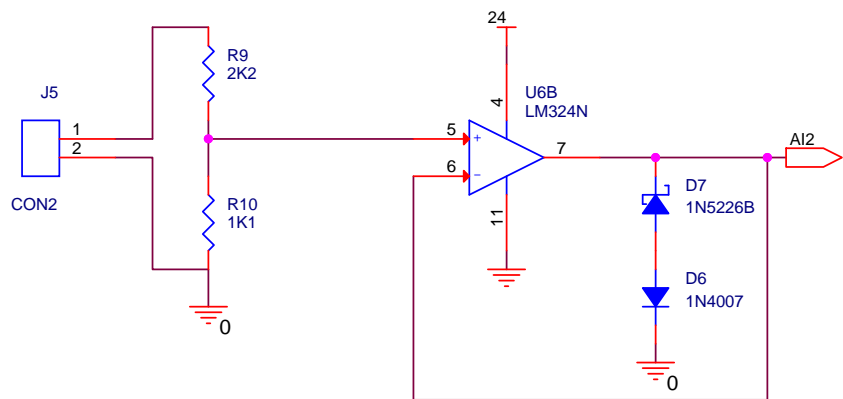
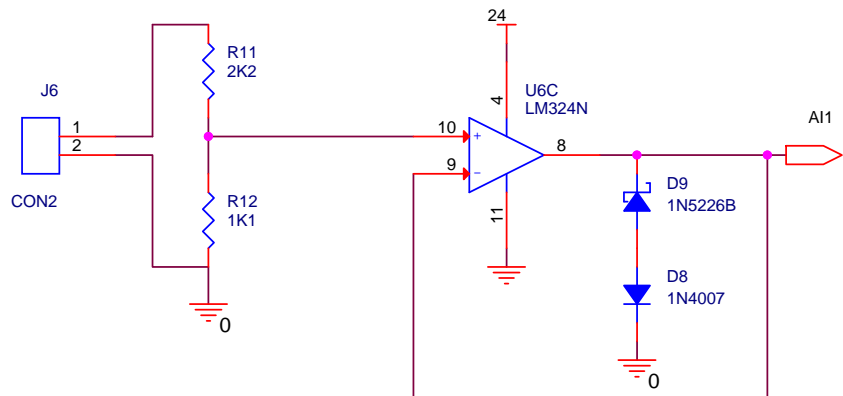
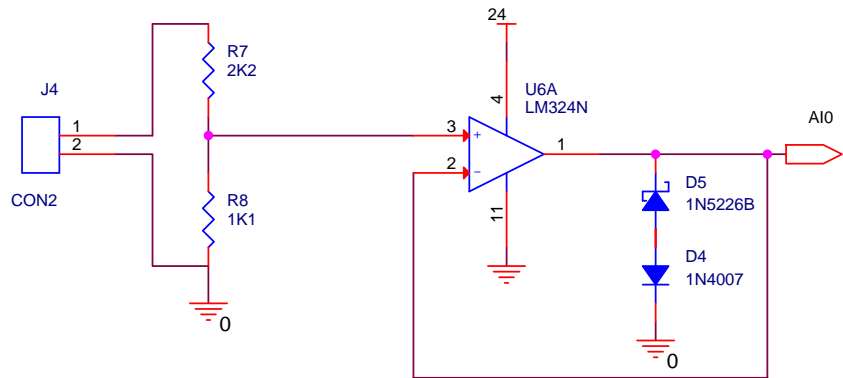
Projecte:
Controlador Universal de Baix Cost per aplicacions industrials

Document:
Esquemes Elèctronics.

Revisió:	Format:
1	A4

Esquema:
E5: Sortides Analògiques.

Fulla: 5 de 7



ISO-E	Data:	Nom:
Realitzat:	22/04/2015	David Vega Carmona
Comprovat:	24/04/2015	Julian Horrillo

Escola Universitària
Politécnica de Mataró (EUPMT)



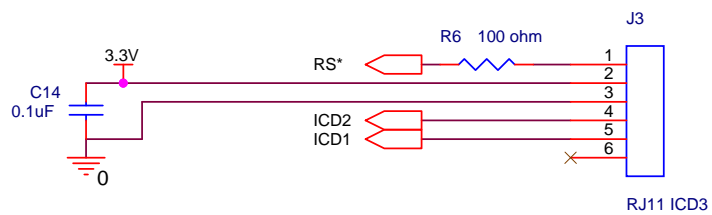
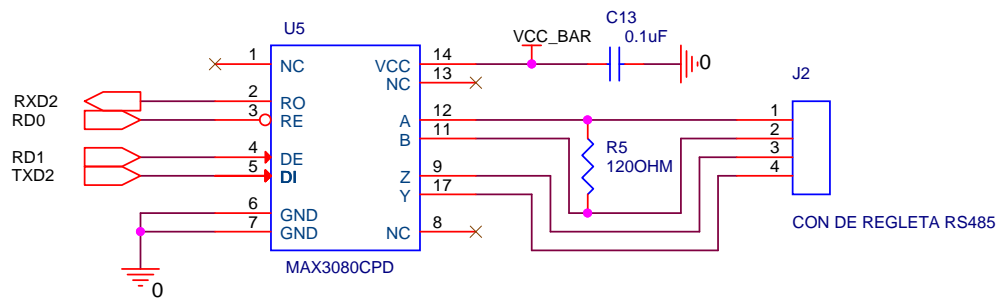
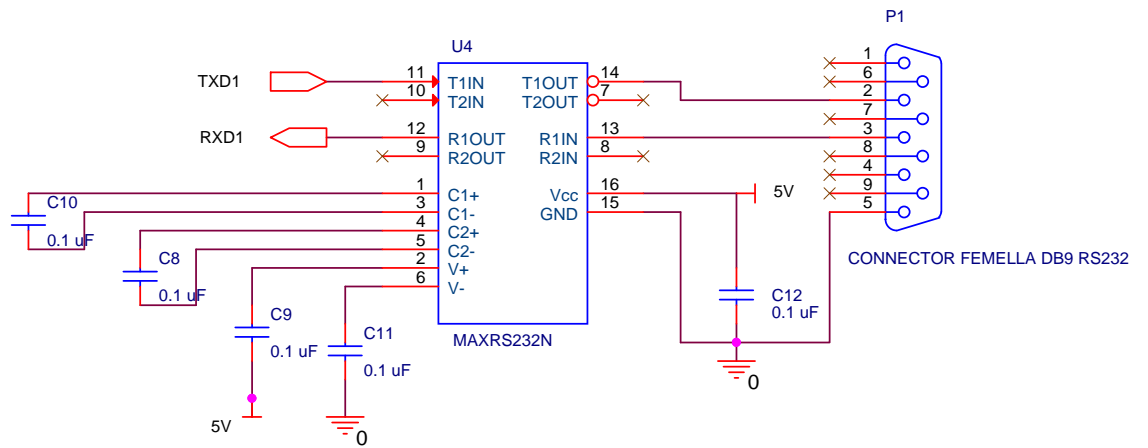
Projecte:
Controlador Universal de Baix Cost per aplicacions industrials

Document:
Esquemes Elèctronics.

Revisió:	Format:
1	A4

Esquema:
E6: Entrades analògiques

Fulla: 6 de 7



ISO-E	Data:	Nom:	Escola Universitària Politécnica de Mataró (EUPMT)	
Realitzat:	22/04/2015	David Vega Carmona		
Comprovat:	24/04/2015	Julian Horrillo		
Projecte:			Controlador Universal de Baix Cost per aplicacions industrials	
Document:			Esquemes Elèctronics.	
Esquema:			E7: RS232, RS485 i ICD	
			Revisió:	Format:
			1	A4
			Fulla: 7 de 7	

