

Escola Universitària Politécnica de Mataró

Centre adscrit a:



UNIVERSITAT POLITÈCNICA
DE CATALUNYA

Grau en Mitjans Audiovisuals

DISSENY D'IL·LUMINACIÓ ESCÈNICA PER A ESPECTACLE DE DANSA

Annexos

**ALEJANDRO OLMEDO MIRA
PONENT: CRISTOFOL CASANOVAS**

PRIMAVERA 2015



**TecnoCampus
Mataró-Maresme**

Índex.

Annex I. Exemples de focus	1
Annex II. Característiques del teatre	5
Annex III. Plànols del teatre	11
Annex IV. Mapa de llums teòric	15
Annex V. Mapa de llums aplicable	17

Annex I. Exemples de focus

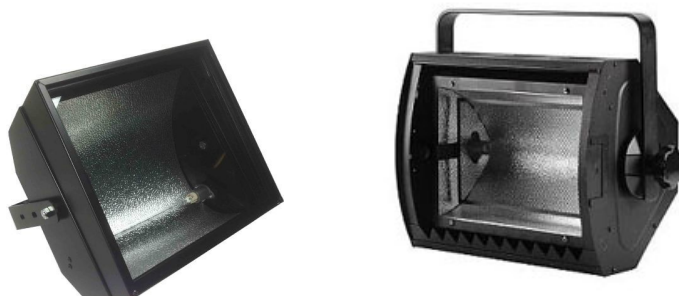


Fig. I.1. Diferents tipus de projector de ciclorama

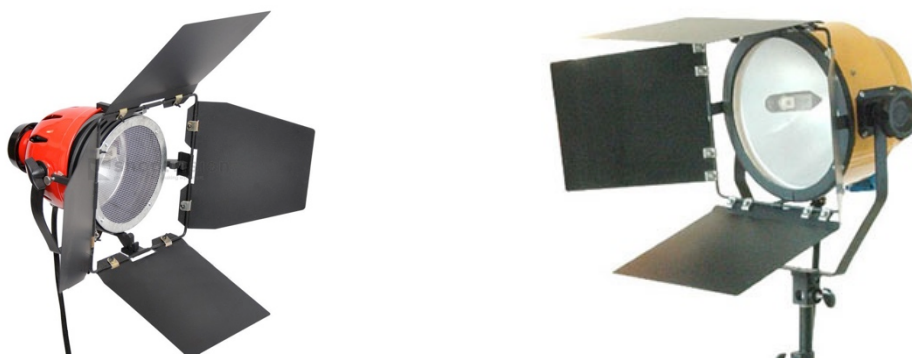


Fig I.2. Exemples de focs de quars.



Fig. I.3. Exemples de focus de lent Planoconvexa



Fig. I.4. Exemples de focus de lent Fresnel

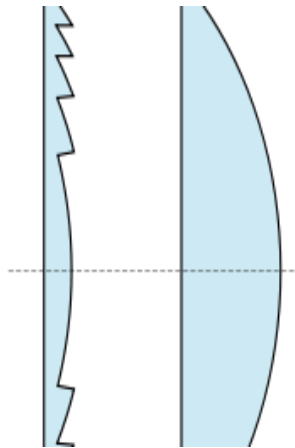


Fig I.5. Diferencia de perfil d'una lent Fresnel respecte una lent planoconvexa



Fig I.6. Exemples de focus de retail



Fig I.7. Focus de seguiment, un tipus de focus de retall

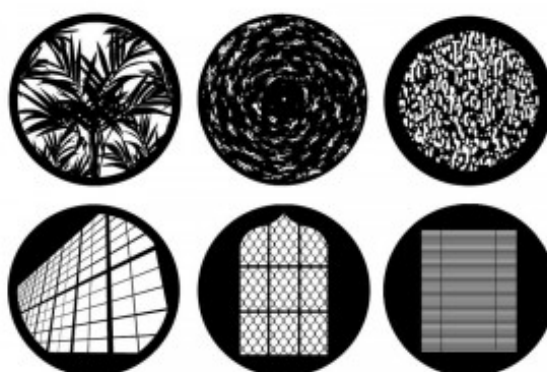


Fig.I.8. Diferents tipus de gobos aplicables al feix de llum d'un focus de retall



Fig. I.9. Exemple de focus PAR i de làmpada d'aquest tipus de focus

Annex II. Característiques del teatre



FITXA TÈCNICA (rev. Setembre 2009)

DIMENSIONS ESCENARI

Amplades:

- Boca: 8'5mt.
- Costat dret: 3'7mt.
- Costat esquerre: 3'7mt.
- Fosso de orquestra: 8'5mt.

Fondàries:

- Corbata: max 1mt. min 0'7mt.
- De boca a fons: 9mt.
- Costat dret: 9mt.
- Costat esquerre: 9mt.
- Fosso de orquestra: 3mt.

Alçades:

- Boca: 9'7mt.
- Escenari a pinta: 17'8mt.
- Pinta a sostre: max 4mt. min 1mt.
- Escenari a platea: 1mt.
- Fosso de orquestra: 1'7mt.

PENDENT ESCENARI : 5%

TERRA ESCENARI:

- Material: fusta negra
- Es possible clavar: sí

CARREGA:

- Porta de carrega: 2 x 2'4mt.
- Distancia de carrega: 4mt.

LLOC DE CONTROL

- 1 d'il·luminació i so al fons de la platea.

PINTA

- A la italiana
- Material: Fusta.
- Dimensiones: 9 x 16mt.

MAQUINARIA

- 6 barres motoritzades (4 il·luminació i 2 telons de fons.
- 1 barra contrapesada telo de boca barres motoritzades de 800 kg.
- 5 jocs dobles de barres de 3mt. per cametes.
- 7 barres de fusta manuals

TELONS

- 1 boca guillotina vermell
- 1 teló tallafocs

CÁMARA ESCÉNICA

- 2 fons negres
- 10 cametes negres
- 4 bambolines negres

IL·LUMINACIÓ

CIRCUITS

- 64 circuits a l'escenari
- 26 circuits a la sala

REGULACIÓ I CONTROL

- Patch
- Senyal digital: DMX 512
- 48 canals 2500w. STRONG
- Taula de control LSC ATOM
- Llum de sala controlada des de la cabina i escenari.

PROJECTORS:

- 7 pc 1000w RANK STRAND HARMONY
- 2 pc 1000w COEMAR PASSO
- 15 pc 1000w LAMPO
- 5 pc 1000w STRONG STR-1000
- 4 fresnel 1000w COEMAR PASSO
- 2 retalls 1000w RANK STRAND 22/40
- 4 retalls 1000w RANK STRAND 16/30
- 6 retalls 500w RANK STRAND
- 22 PAR

SO

PA:

- 4 caixes ECLER TRO12

MONITORS:

- 2 caixes ECLER COMBAT112

CONTROL I FONTS ÀUDIO:

- Taula YAMAHA 01/V96
- Minidisc SONY MDS-JE470
- Reproductor CD PIONEER PD-207

MICROFONIA:

- 1 micròfons SHURE SM58

PEUS I TRÍPODES:

- 5 trípodes amb girafa KÖNIG&MEYER 21080

AUDIOVISUALS

PROJECCIÓ:

- projector cinema 35mm.
- Pantalla 8x4

CAMERINOS

- 2 a planta 1 amb capacitat per 10 persones amb dutxes.
- 2 a planta 1 amb capacitat per 5 persones.
- 2 a planta 2 amb capacitat per a 10 persones.

MESURES DE SEGURETAT

- Els usuaris del Teatre Conservatori estan obligades a observar les mesures legals i reglamentaries en

matèria de seguretat i higiene. De conformitat amb el disposat a la Llei 28/2005 de 26 de desembre.

- Els visitants hauran de respectar i atendre en tot moment les indicacions del personal del teatre.

ESTA PROHIBIT FUMAR DINS EL TEATRE CONSERVATORI

Annex III. Plànols del teatre

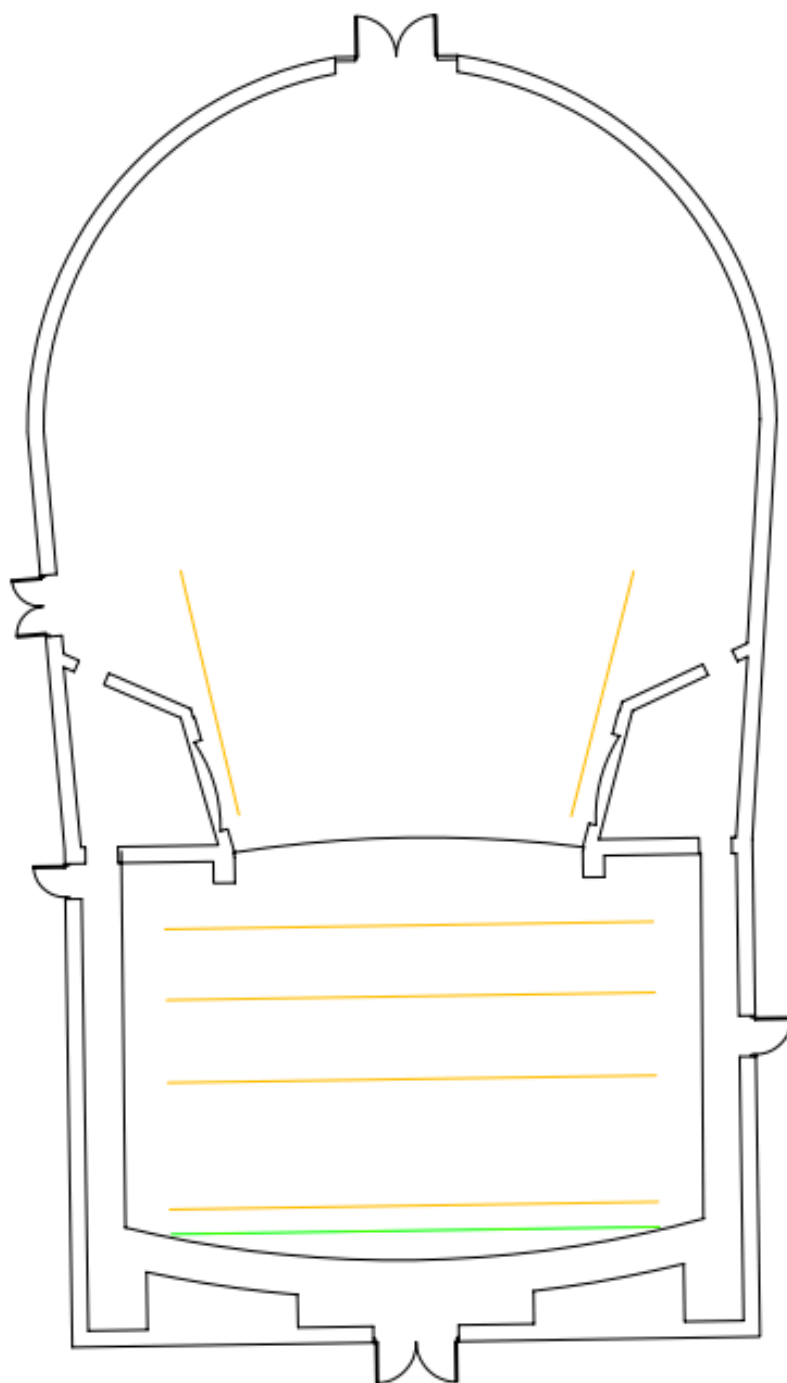


Fig. III.1. Plànol de les barres de llum

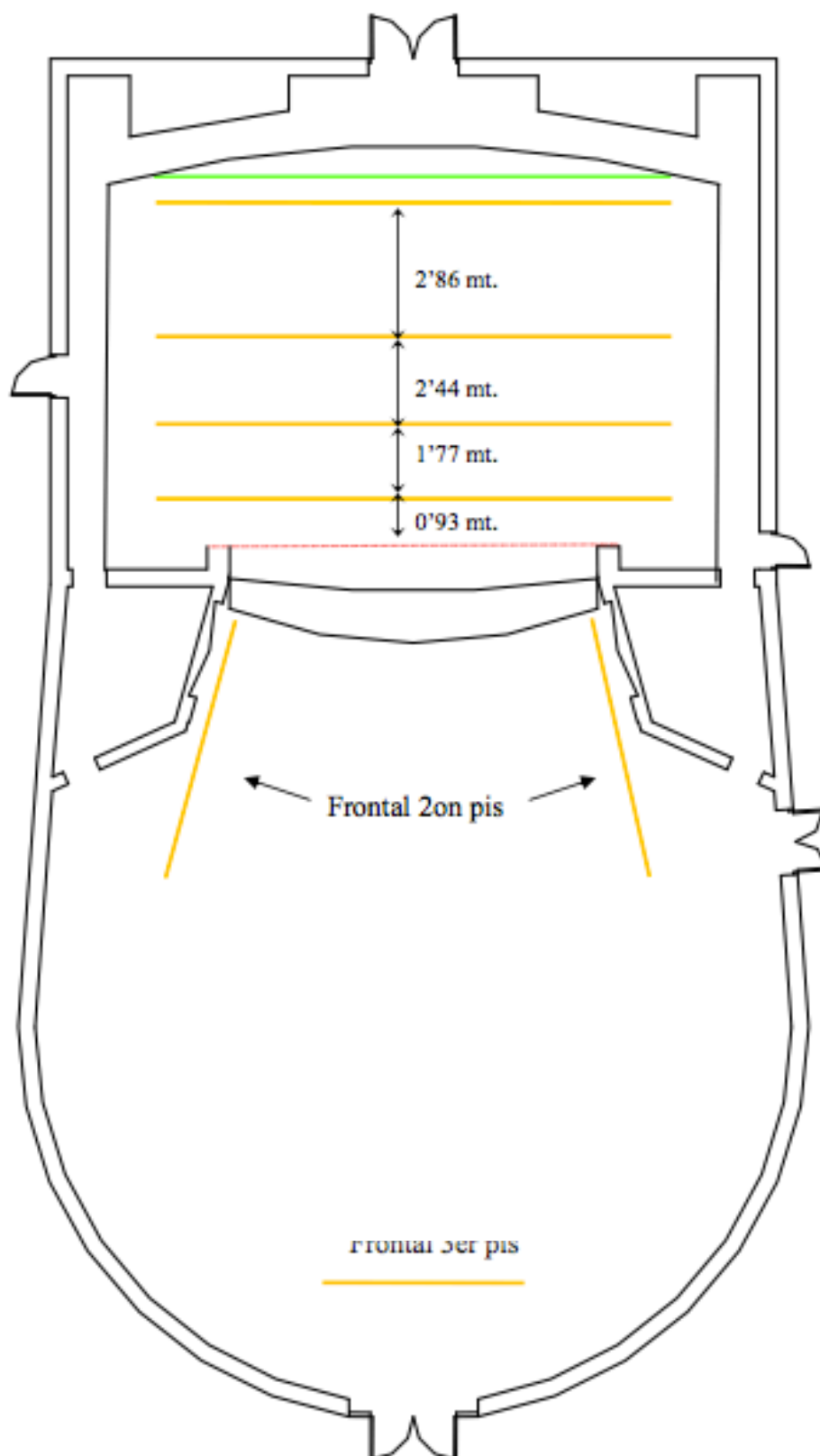


Fig. III.2. Distàncies entre les barres de llum

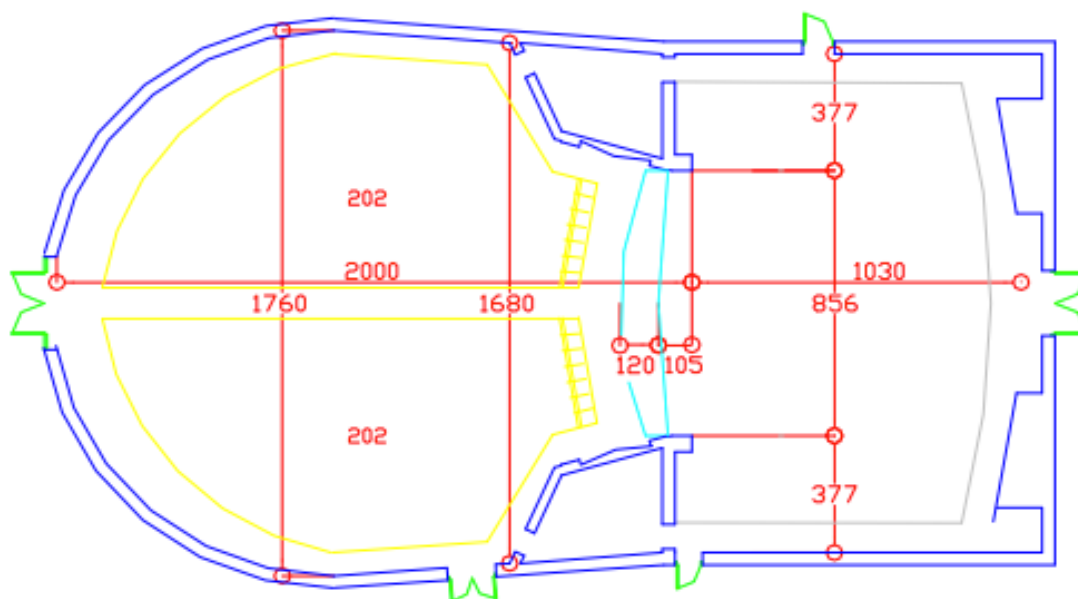
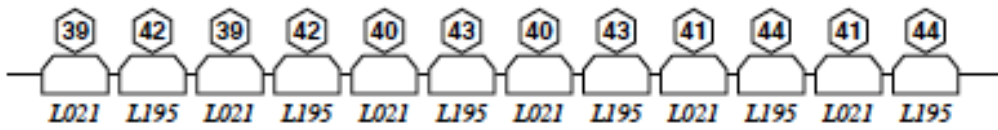
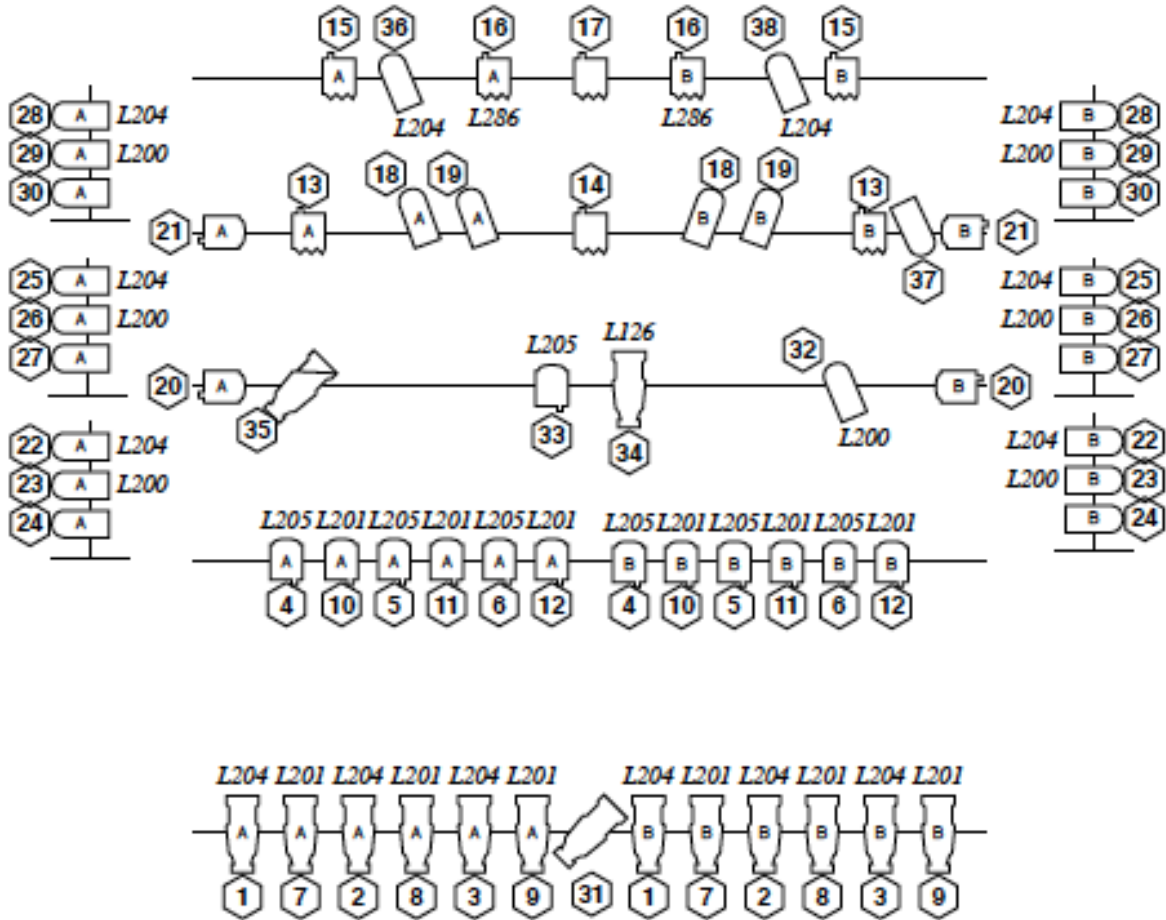


Fig. III.3. Distàncies del teatre

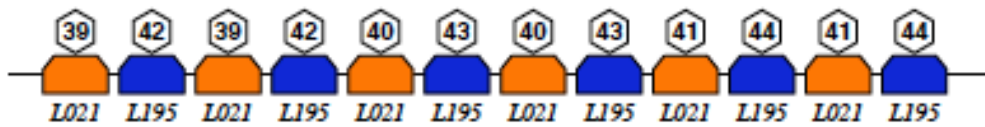
Annex IV. Mapa de llums teòric



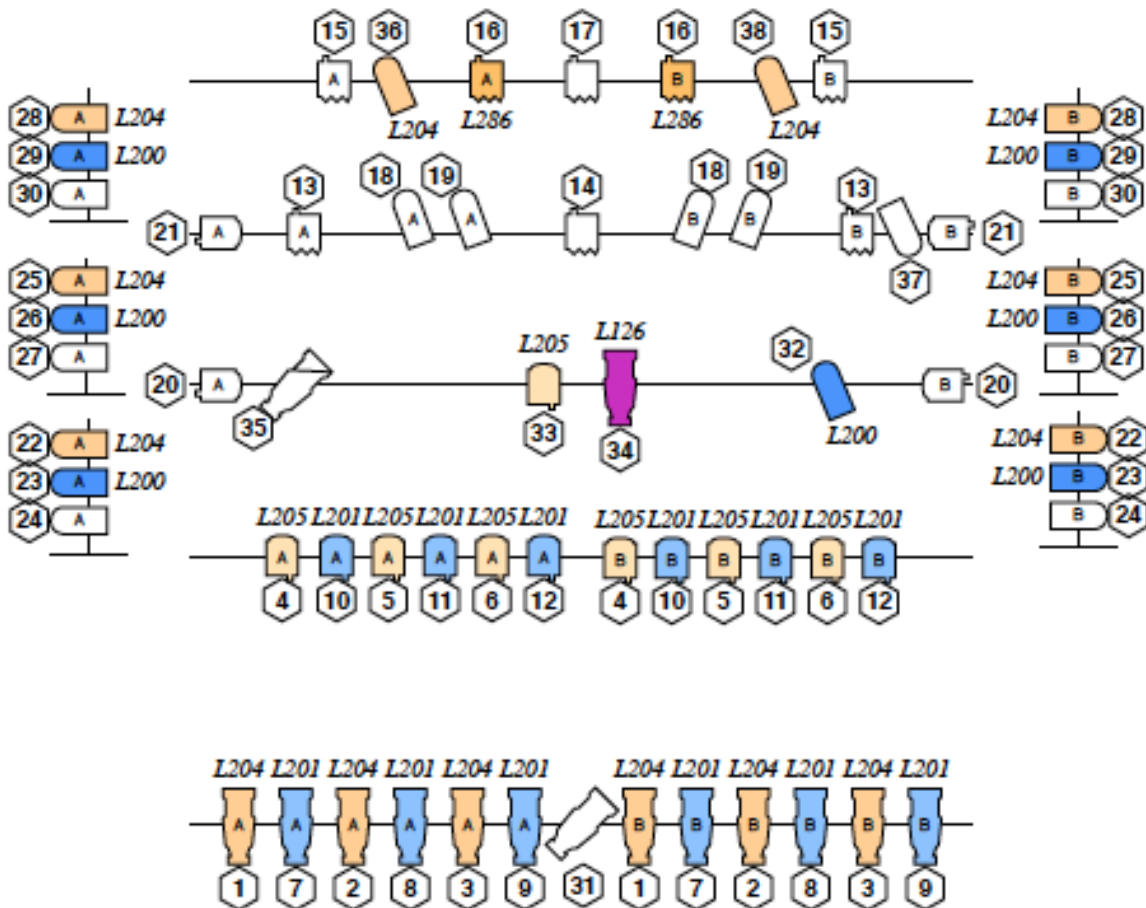
Ciclorama










	1x Retall amb Gobo		8 x Fresnel 1000W		Codi filtre LEE
	14x Retall		17 x PC 1000W		Canal de Dimmer
	12x Ciclorama		26x PAR64 n°2	A-B:	Codi enfoc



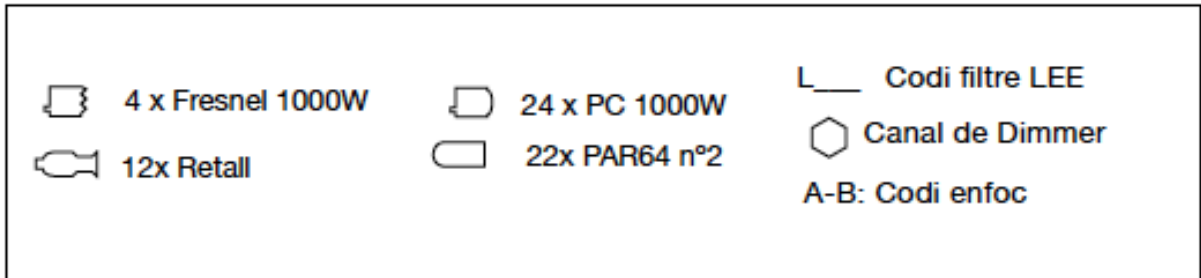
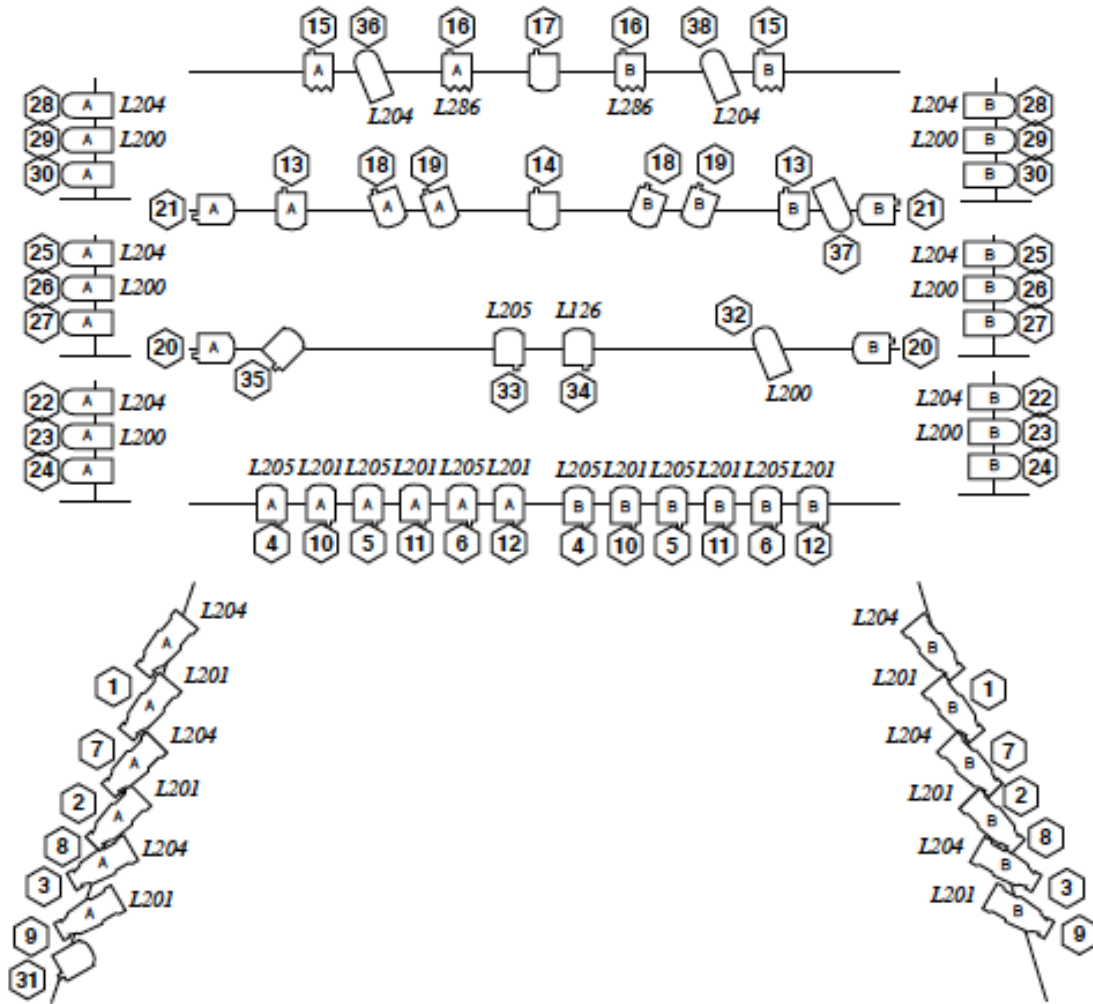
Ciclorama



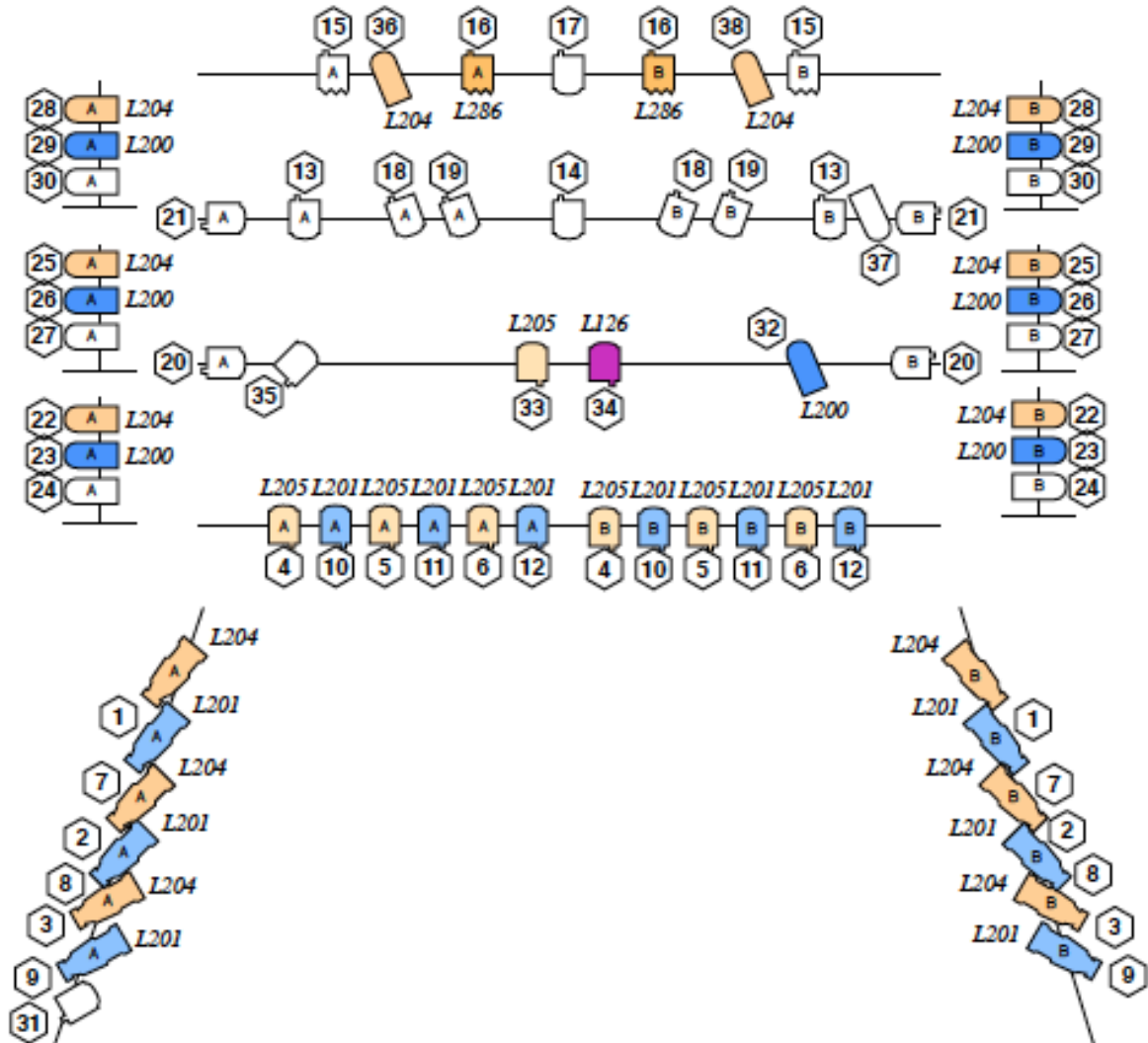
 1x Retall amb Gobo	 8 x Fresnel 1000W	L___ Codi filtre LEE
 14x Retall	 17 x PC 1000W	 Canal de Dimmer
 12x Ciclorama	 26x PAR64 n°2	A-B: Codi enfoc






Annex V. Mapa de llums aplicable

Teló de fons



Teló de fons



 4 x Fresnel 1000W	 24 x PC 1000W	L__ Codi filtre LEE
 12x Retail	 22x PAR64 n°2	 Canal de Dimmer
		A-B: Codi enfoc